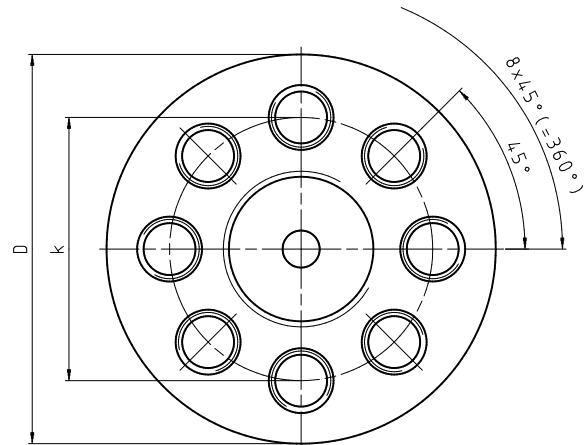
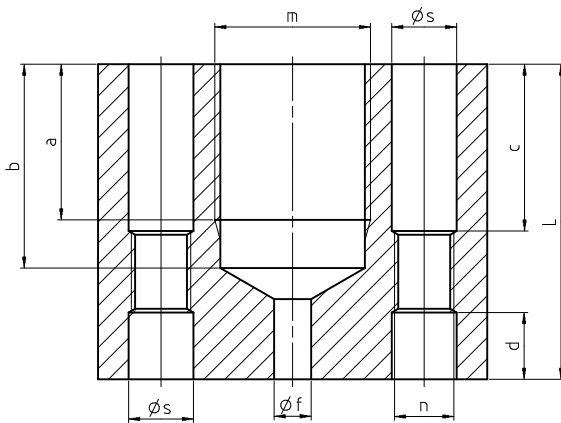


# Kraftaufnehmer K

## Abmessungen Flansch 10 kN - 500 kN



$F_{nom}$	$\pm$ kN	10 - 63	100 - 160	250	400 - 500
$\varnothing D$	mm	40	70	105	135
L	mm	40	60	85	110
m		M 20 x 1,5	M 30 x 2	M 42 x 3	M 56 x 4
a	mm	21	34	42	55
$\varnothing f$	mm	8 <sup>H7</sup>		10 <sup>H7</sup>	
$\varnothing k$	mm	30 ± 0,1	45 ± 0,1	71 ± 0,1	95 ± 0,1
n		M6	M10	M16	M20
$\varnothing s$	mm	6,6	11	17,5	22
c	mm	10	25	45	55
d	mm	20	17	18	28
b	mm	28	43	55	69

Änderungen vorbehalten - Alle Angaben beschreiben unsere Produkte in allgemeiner Form - Sie stellen keine Eigenschaftszusicherung im Sinne des § 459 Abs. 2, BGB, dar und begründen keine Haftung. (IV/2000)



Gassmann Testing and Metrology GmbH  
Philipp-Reis-Straße 6, 64404 Bickenbach, Germany  
www.gtm-gmbh.com

Tel. +49(0)6257-9720-0, Fax +49(0)6257-9720-77  
contact@gtm-gmbh.com