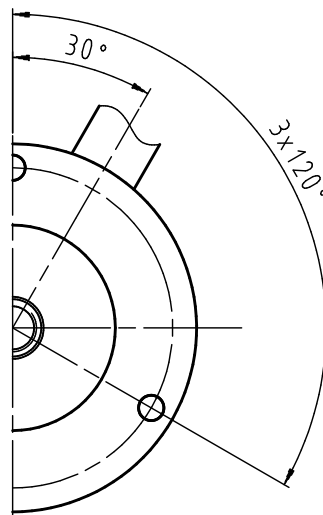
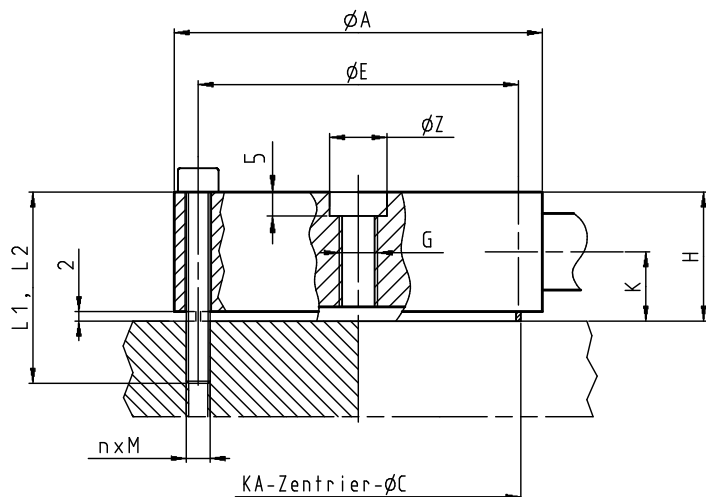


# Kraftaufnehmer K

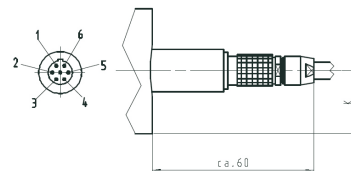
Anschlussdaten Nennkraft 200 N - 2,5 kN



Nennkraft	$F_{nom}$	± kN	0,2; 0,5; 1; 2,5
Außendurchmesser	$\varnothing A$	mm	77
Flanschdurchmesser	$\varnothing B$	mm	-
Zentrierdurchmesser	$\varnothing C$	mm	68 - 0,1
Lochkreis außen	$\varnothing E$	mm	67 ± 0,1
Zentrierbohrung	$\varnothing Z$	mm	9,0 + 0,05
Gesamthöhe	H	mm	23
Höhe Kabelanschluss	K	mm	12,5
n x Gewinde			3 x M5
Lochkreis innen	$\varnothing F$	mm	-
Gewindeadapter Innenbefestigung	$\varnothing G$		M8
empf. Schraubenqualität			8.8
bei statischer Belastung	$L_2$	mm	35
bei dynamischer Belastung	$L_1$	mm	35
max. Anzugsmoment (geölt, $\mu = 0,12$ )		N·m	auf Anfrage
zul. Schwingbreite der Kraft <sup>1)</sup>	$2 \cdot F_a$		$1,6 \cdot F_{nom}$
elektr. Anschlüsse	Anschluss am Aufnehmer mit Messkabel (5 m, PUR 6-adrig, geschirmt, $\varnothing 6,5$ mm) und freiem Ende		

## LEMO-Steckverbindung

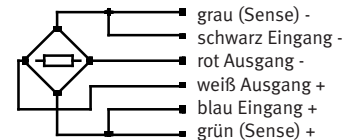
Ansicht Stiftseite



Anschlussbelegung Buchse LEMOSA, EGG.1B.307.CLL

- 1 Ausgang +
- 2 Eingang -
- 3 Eingang +
- 4 Ausgang -
- 5 Sense +
- 6 Sense -

Schirm auf Gehäuse  
Passender Stecker zu Buchse:  
FGG.1B.307.CLA.D72



1) bei Wechselbeanspruchung nach DIN 50100, jedoch nicht größer als  $\pm F_{nom}$

Änderungen vorbehalten - Alle Angaben beschreiben unsere Produkte in allgemeiner Form - Sie stellen keine Eigenschaftszusicherung im Sinne des § 459 Abs. 2, BGB, dar und begründen keine Haftung. (IV/2000)



Gassmann Testing and Metrology GmbH  
Philipp-Reis-Straße 6, 64404 Bickenbach, Germany  
www.gtm-gmbh.com  
Tel. +49(0)6257-9720-0, Fax +49(0)6257-9720-77  
contact@gtm-gmbh.com