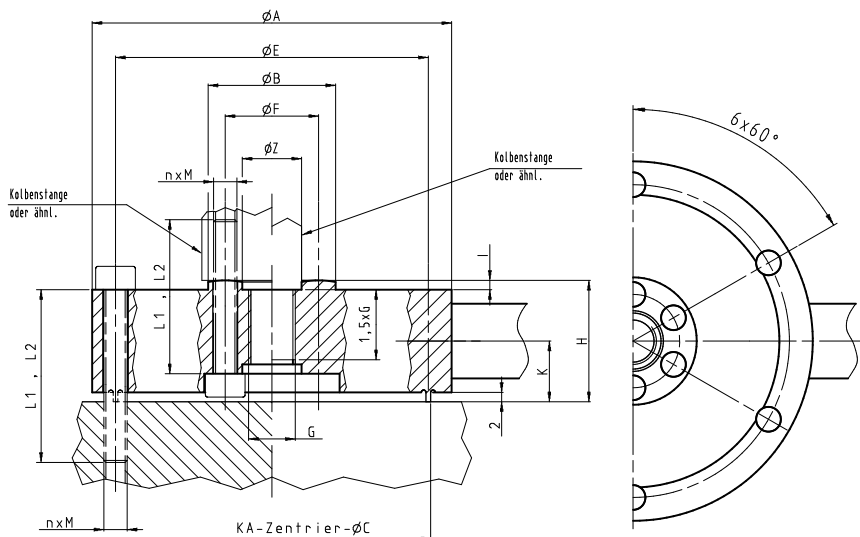


# Kraftaufnehmer K

Anschlussdaten Nennkraft 5 kN



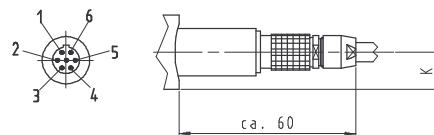
Nennkraft	$F_{nom}$	± kN	5
Außendurchmesser	$\varnothing A$	mm	77 - 0,1
Flanschdurchmesser	$\varnothing B$	mm	27,3
Zentrierdurchmesser außen	$\varnothing C$	mm	68 - 0,05
Lochkreis außen	$\varnothing E$	mm	67 ± 0,1
Zentrierbohrung	$\varnothing Z$	mm	12,7 + 0,05
Gesamthöhe	H	mm	26 - 0,1
	l	mm	2
Höhe Kabelanschluss	K	mm	13
n × Gewinde			6 × M5
Lochkreis innen	$\varnothing F$	mm	20 ± 0,1
Gewindeadapter Innenbefestigung	$\varnothing G$		M10 × 1
Dehnschraubenqualität			8.8
bei statischer Belastung	$L_2$	mm	35
bei dynamischer Belastung	$L_1$	mm	35
Dehnschraubenanzugsmoment (geölt, $\mu = 0,12$ )		N·m	3
zul. Schwingbreite der Kraft <sup>1)</sup>	$2 \cdot F_a$		$1,6 \cdot F_{nom}$

elektr. Anschlüsse

Anschluss am Aufnehmer mit Messkabel (5 m, PUR 6 adrig, geschirmt,  $\varnothing 6,5$  mm) und freiem Ende

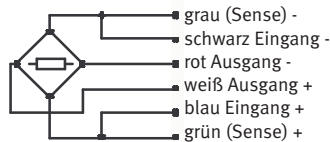
LEMO-Steckverbindung:

Ansicht Stiftseite



Anschlussbelegung Buchse LEMOSA, EGG.1B.307.CLL

1 Ausgang +  
2 Eingang -  
3 Eingang +  
4 Ausgang -  
5 Sense +  
6 Sense -  
Schirm auf Gehäuse  
Passender Stecker zu Buchse:  
FGG.1B.307.CLA.D72



1) bei Wechselbeanspruchung nach DIN 50100, jedoch nicht größer als  $\pm F_{nom}$

Änderungen vorbehalten - Alle Angaben beschreiben unsere Produkte in allgemeiner Form - Sie stellen keine Eigenschaftszusicherung im Sinne des § 459 Abs. 2, BGB, dar und begründen keine Haftung. (IV/2000)

**GTM**  
GASSMANN TESTING AND METROLOGY GMBH

Gassmann Testing and Metrology GmbH  
Philipp-Reis-Straße 6, 64404 Bickenbach, Germany  
www.gtm-gmbh.com

Tel. +49(0)6257-9720-0, Fax +49(0)6257-9720-77  
contact@gtm-gmbh.com