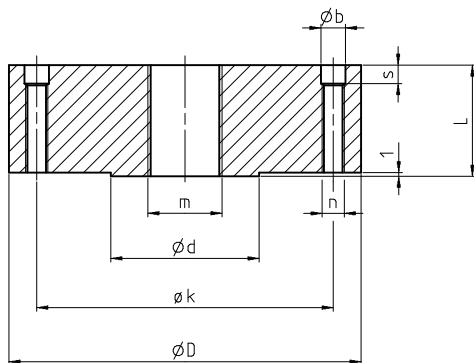


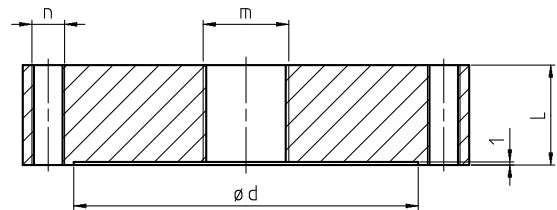
# Kraftaufnehmer K

## Abmessungen Fußplatte 200 N - 500 kN

Fußplatte 200 N - 160 kN



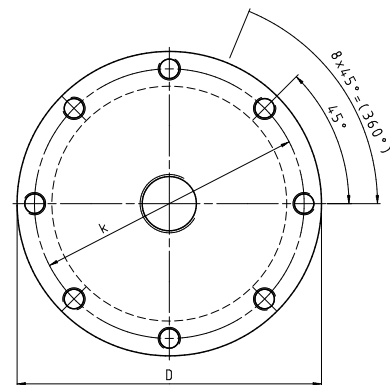
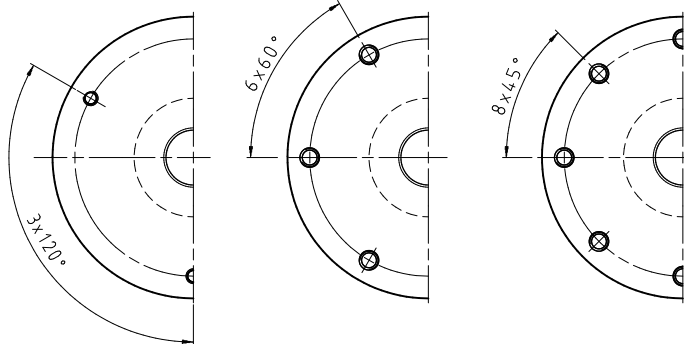
Fußplatte 250 kN - 500 kN



200 N - 2,5 kN

5 kN

10 kN - 160 kN



$F_{nom}$	$\pm$ kN	0,2 - 2,5	5	10 - 25	50 - 63	100 - 160	250	400 - 500
$\varnothing D$	mm	77 $\pm$ 0,1		95 $\pm$ 0,1	101 $\pm$ 0,1	148 $\pm$ 0,1	221 $\pm$ 0,2	272 $\pm$ 0,2
L	mm	20		30		40	50	70
$\varnothing d$	mm	30		40	50	60	169	200
m		M 8	M 10 x 1	M 20 x 1,5		M 30 x 2	M 42 x 3	M 56 x 4
$\varnothing k$	mm	67 $\pm$ 0,1		80 $\pm$ 0,1	86 $\pm$ 0,1	130 $\pm$ 0,1	194 $\pm$ 0,1	235 $\pm$ 0,1
n		M5		M6		M10	M16	M20
s	mm	-	8	5		6	-	-
$\varnothing b$	mm	-	5,5	6,6		11	-	-

Änderungen vorbehalten - Alle Angaben beschreiben unsere Produkte in allgemeiner Form - Sie stellen keine Eigenschaftszusicherung im Sinne des § 459 Abs. 2, BGB, dar und begründen keine Haftung. (IV/2000)



Gassmann Testing and Metrology GmbH  
Philipp-Reis-Straße 6, 64404 Bickenbach, Germany  
www.gtm-gmbh.com

Tel. +49(0)6257-9720-0, Fax +49(0)6257-9720-77  
contact@gtm-gmbh.com