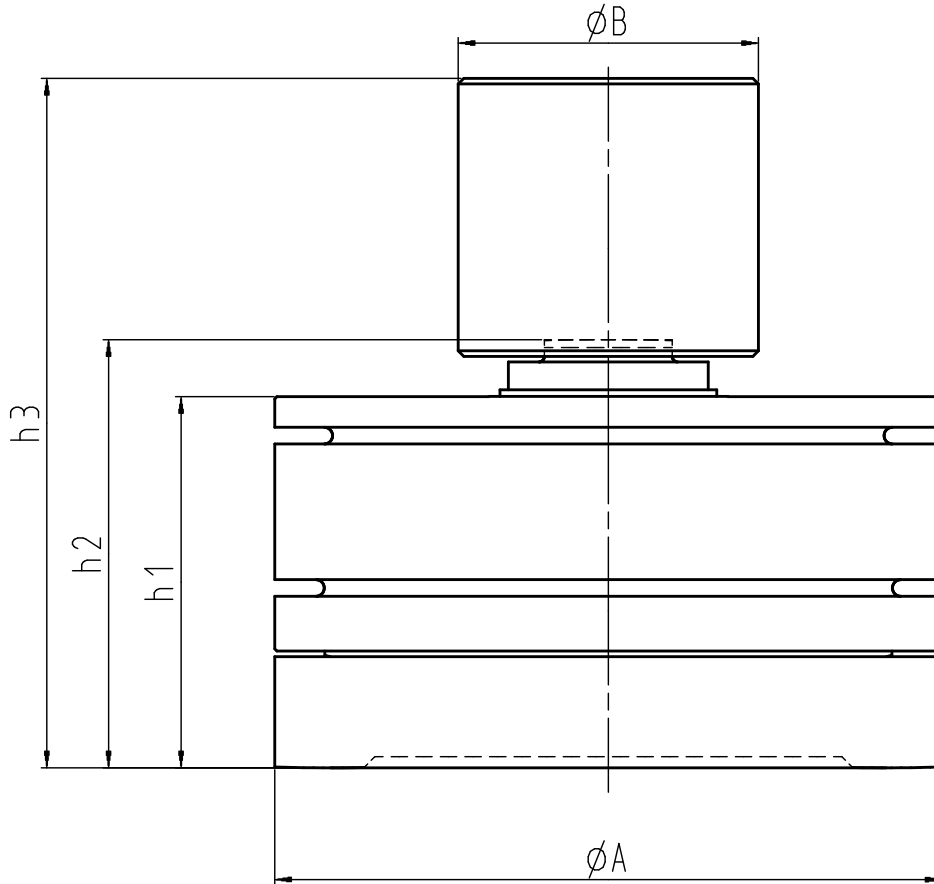


Krafttransfernormal D

Abmessungen (Nennlast 5 kN - 10 MN)



Nennlast Druck	kN	5	10	20	50	100	200	250	500	1.000	2.000	5.000	10.000	
h1	mm	41,5	60			66,75			82,35	113	140	187	auf Anfrage	
h2	mm	48	70			77			93	125	153	203		
h3	mm	71	93	107		124		140	195	267	360			
Ø A	mm	87	82	92		120		140	200	270	375			
Ø B	mm	30		42		54			110	160	200			
Gewicht Aufnehmer	kg	1,8	2		3		6		10	26	66	160		
Gewicht Druckstück	kg	0,2				0,4		0,9	2,4	5,3	18			

Änderungen vorbehalten - Alle Angaben beschreiben unsere Produkte in allgemeiner Form - Sie stellen keine Eigenschaftszusicherung im Sinne des § 459 Abs. 2, BGB, dar und begründen keine Haftung. (IV/2000)



Gassmann Testing and Metrology GmbH
Philipp-Reis-Straße 6, 64404 Bickenbach, Germany
www.gtm-gmbh.com

Tel. +49(0)6257-9720-0, Fax +49(0)6257-9720-77
contact@gtm-gmbh.com