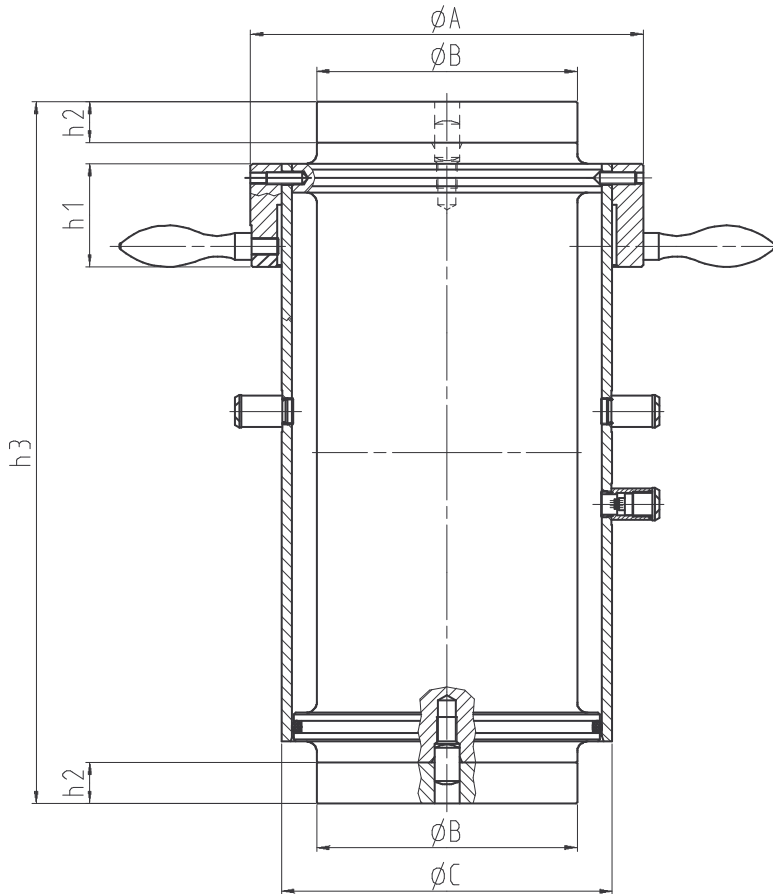


# Krafttransfernormal DZY

Abmessungen (Nennlast 1 MN - 10 MN)



Nennlast	MN	1	3	4	5	10
h1	mm	50				52
h2	mm	25		15	20	30
h3	mm	210		250	340	550
Ø A	mm	165		190		316
Ø B	mm	90	140	113	126	252
Ø C	mm	135		160		276
Gewicht	kg	20		35	45	200

Änderungen vorbehalten - Alle Angaben beschreiben unsere Produkte in allgemeiner Form - Sie stellen keine Eigenschaftszusicherung im Sinne des § 459 Abs. 2, BGB, dar und begründen keine Haftung. (IV/2000)



Gassmann Testing and Metrology GmbH  
 Philipp-Reis-Straße 6, 64404 Bickenbach, Germany  
[www.gtm-gmbh.com](http://www.gtm-gmbh.com)

Tel. +49(0)6257-9720-0, Fax +49(0)6257-9720-77  
[contact@gtm-gmbh.com](mailto:contact@gtm-gmbh.com)