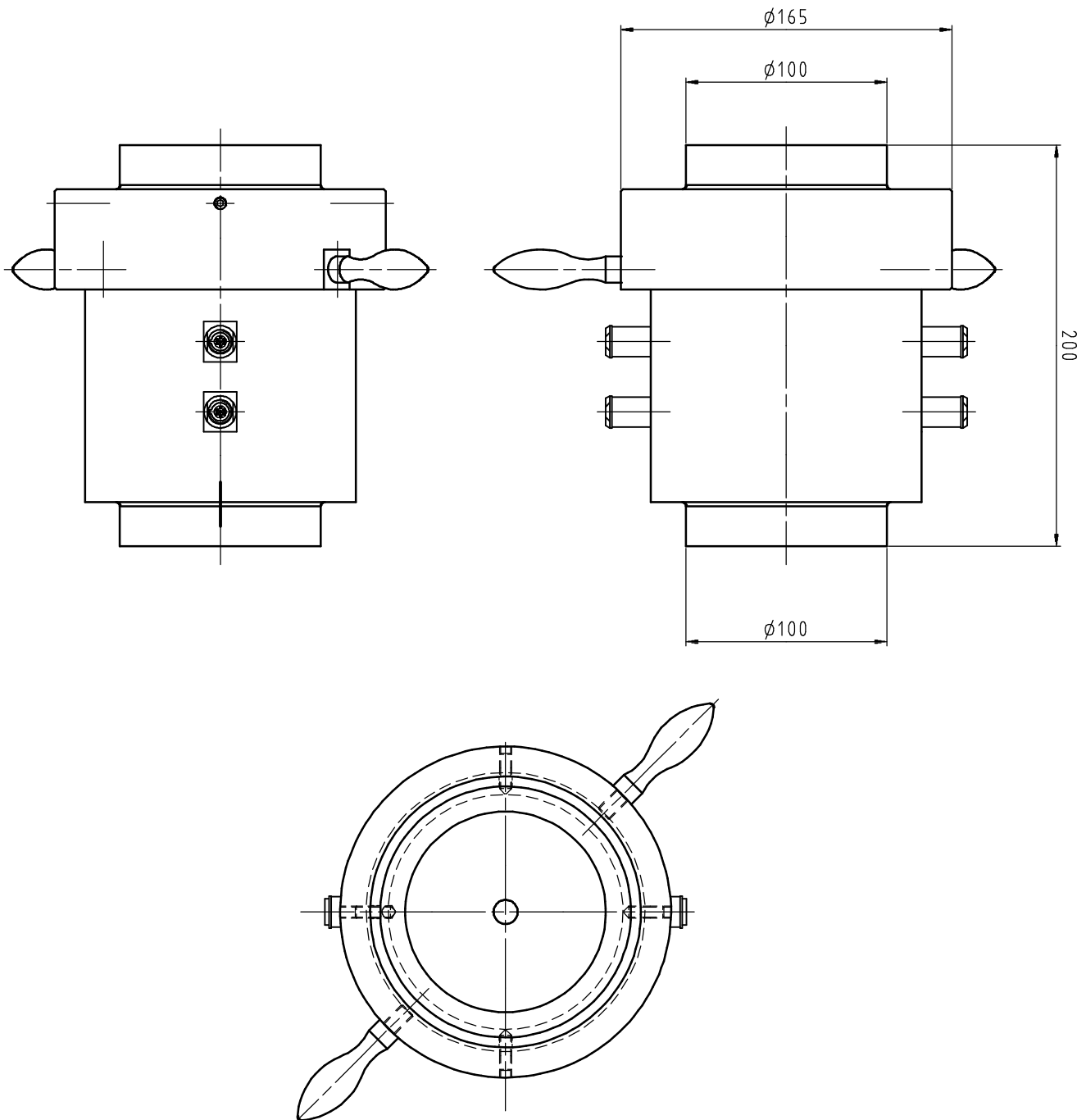


Krafttransfornormal DZYB für die Baustoffprüfung

Abmessungen (gemäß DIN 51302-2)



Änderungen vorbehalten - Alle Angaben beschreiben unsere Produkte in allgemeiner Form - Sie stellen keine Eigenschaftszusicherung im Sinne des § 459 Abs. 2, BGB, dar und begründen keine Haftung. (IV/2000)


GTM
GASSMANN TESTING AND METROLOGY GMBH

Gassmann Testing and Metrology GmbH
Philipp-Reis-Straße 6, 64404 Bickenbach, Germany
www.gtm-gmbh.com
Tel. +49(0)6257-9720-0, Fax +49(0)6257-9720-77
contact@gtm-gmbh.com