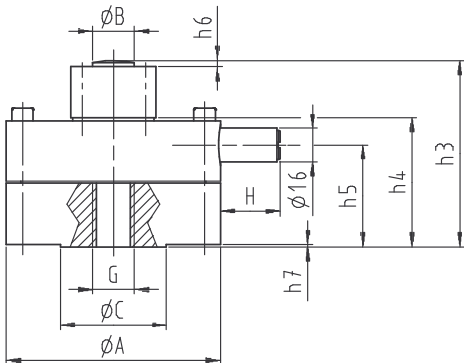
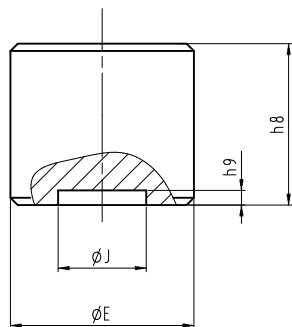


Krafttransfernormal Z/D

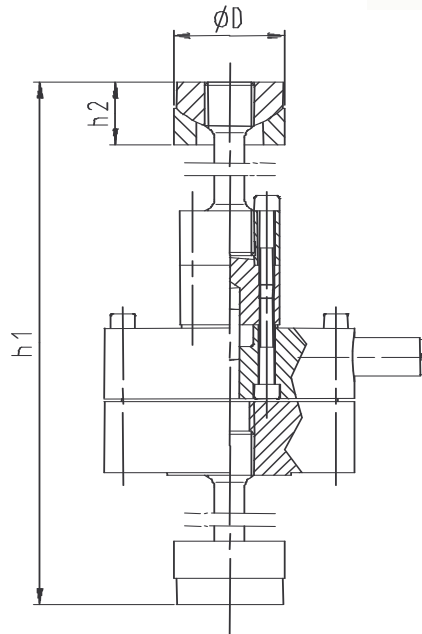
Abmessungen (Nennlast 200 N - 50 kN)



Krafttransfernormal Z/D



Druckkrafteinleitung



Zugkrafteinleitung

Krafttransfernormal Z/D

Nennlast	kN	0,2; 0,5; 1 2,5; 5	10	20	50
Ø A	mm	77	95	101	
Ø B	mm	12	20		
Ø C	mm	20	40	50	
G		M10×1	M20×1,5		
H	mm	28			
h3	mm	69	88		
h4	mm	46	61		
h5	mm	33	48		
h6	mm	3			
h7	mm	1			
Gewicht	kg	1,3	3,1	3,5	

Zugkrafteinleitung

Nennlast	kN	0,2; 0,5; 1 2,5; 5	10	20	50
Ø D	mm	35		45	
h1	mm	ca. 354	ca. 371		
h2	mm	24,8		25,4	
Gewicht	kg	0,07	0,11		

Druckkrafteinleitung

Nennlast	kN	0,2; 0,5; 1 2,5; 5	10	20	50
Ø E	mm	25	30		
Ø J	mm	12	20		
h8	mm	22	25		
h9	mm	2			
Gewicht	kg	0,07	0,11		

Änderungen vorbehalten - Alle Angaben beschreiben unsere Produkte in allgemeiner Form - Sie stellen keine Eigenschaftszusicherung im Sinne des § 459 Abs. 2, BGB, dar und begründen keine Haftung. (IV/2000)



Gassmann Testing and Metrology GmbH
Philipp-Reis-Straße 6, 64404 Bickenbach, Germany
www.gtm-gmbh.com

Tel. +49(0)6257-9720-0, Fax +49(0)6257-9720-77
contact@gtm-gmbh.com