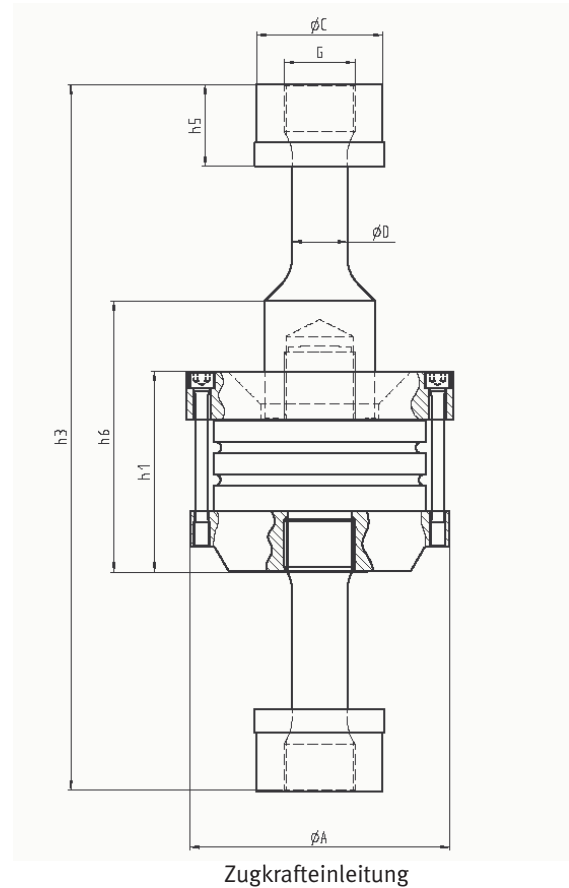
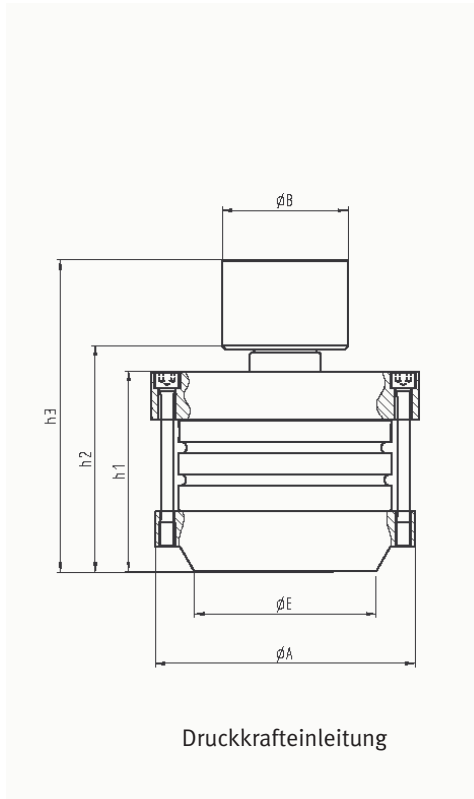


# Krafttransfernormal Z/D

Abmessungen (Nennlast 100 kN - 2.000 kN)



Druckkrafteinleitung							
Nennlast	kN	100	200	250	500	1.000	2.000
Ø A	mm	124	157	167	190	252	330
Ø B	mm	42	54			110	160
Ø E	mm	54	67	100	196	230	
h1	mm	98	101	151	181,5	253	
h2	mm	107	112	162	210	287	
h3	mm	144	159,5	209	280	401	
Gewicht	kg	5,6	10,2	20	50	138	

Zugkrafteinleitung							
Nennlast	kN	100	200	250	500	1.000	2.000
Ø A	mm	124	157	167	190	252	330
Ø C	mm	50	64		90	120	165
Ø D	mm	15	22	35	38	50	70
G		M24×2	M30×2	M42×3	M56×4	M64×4	M90×4
h1	mm	98	101		151	181,5	253
h3	mm	500	496		650	926	895
h5	mm	30	32		48	72	104
h6	mm	118	134		197	258	343
Gewicht	kg	6,8	12,6		25	70	180

Änderungen vorbehalten - Alle Angaben beschreiben unsere Produkte in allgemeiner Form - Sie stellen keine Eigenschaftszusicherung im Sinne des § 459 Abs. 2, BGB, dar und begründen keine Haftung. (IV/2000)



Gassmann Testing and Metrology GmbH  
Philipp-Reis-Straße 6, 64404 Bickenbach, Germany  
www.gtm-gmbh.com

Tel. +49(0)6257-9720-0, Fax +49(0)6257-9720-77  
contact@gtm-gmbh.com