

# Datenblatt

---

Drehmomentaufnehmer

**Serie M**

(2 N·m – 10000 N·m)



## Vorteile/Anwendung

---

- Für statische und dynamische Momente
- Nichtrotierende Ausführung
- Dauerschwingfest bis  $\pm 80\%$  Nennlast
- Äußerst robust gegen Querkräfte und Biegemomente
- Einfache Montage, vielfältige Adaptionmöglichkeiten

## Optionen/Zubehör

---

- Wahlweise fester Kabelanschluß oder Steckverbindung
- Ab Baugröße 20 N·m mit redundantem Messkreis erhältlich.
- Tension-Torsion-Kombination mit der Serie K

		$M_{nom}$	N·m	2	5	10	20	50	100	200	500
Messtechnische Daten	Nenn Drehmoment										
	Genauigkeitsklasse			0,05							
	Drehmomentmessbereich		%	1 - 100							
	Linearitätsabweichung	$d_{lin}$	%	0,05							
	Interpolationsabweichung	$f_c$	%	0,4							
	Hysterese	$h$	%	0,05							
	Umkehrspanne	$v$	%	0,2							
	Reproduzierbarkeit		%	0,003							
	Kriechen		%	0,025							
	Temperatureinfluss auf den Kennwert pro 10 K	$TK_C$	%/10 K	0,04							
	Temperatureinfluss auf das Nullsignal pro 10 K	$TK_0$	%/10 K	0,025							
	Biegemomenteinfluss		%/N·m	$1 \cdot 10^{-2}$	$4 \cdot 10^{-3}$	$2 \cdot 10^{-3}$	$1 \cdot 10^{-3}$	$4 \cdot 10^{-4}$	$2 \cdot 10^{-4}$	$1 \cdot 10^{-4}$	$4 \cdot 10^{-5}$
	Querkrafteinfluss		%/kN	0,9	0,5	0,3	0,15	0,1	0,05	0,03	0,02
	Axialkrafteinfluss		%/kN	0,6	0,3	0,2	0,1	0,06	0,04	0,02	0,01
	Rechts-/Links-Kennwertunterschied	$d_{RL}$	%	0,2							
Elektrische Daten	Nennkennwert	$C_{nom}$	mV/V	1,5			2				
	Kennwerttoleranz	$d_c$	%	0,2							
	Nullsignaltoleranz	$d_{s,0}$	%	0,5							
	Eingangswiderstand	$R_e$	$\Omega$	1100 - 1500							
	Ausgangswiderstand	$R_a$	$\Omega$	800 - 1200							
	Isolationswiderstand	$R_{is}$	$\Omega$	$> 10^9$							
	Nennbereich der Versorgungsspannung	$B_{U,G}$	V	5 - 15							
	IP-Schutzart (DIN EN 60529)			IP 54							

Mechanische Daten	Nenn Drehmoment	$M_{nom}$	N·m	2	5	10	20	50	100	200	500
	Nennverdrehwinkel	$j_{nom}$	rad	0,01			0,018	0,013	0,011	0,09	0,007
	Drehsteifigkeit	$c_T$	N·m/rad	200	500	1000	1111	3846	9090	2222	71428
	Masse	$m$	kg	0,3			0,5	0,6	1,6		
	Grundresonanzfrequenz	$f_G$	kHz	30				40	50	30	40
	Zulässige Schwingbeanspruchung		%	80							
Grenzwerte	Grenzdrehmoment		%	150							
	Bruchdrehmoment		%	>300							
	Grenzquerkraft		kN	2	5	15	25	40	65	100	
	Grenzbiegemoment	$M_{b,zul}$	%	100							
	Grenzlängskraft	$F_{a,zul}$	kN	5	10	20	40	60	90	160	
	Nenntemperaturbereich	$B_{T,nom}$	°C	10 - 60							
	Gebrauchstemperaturbereich	$B_{T,G}$	°C	-40 - +120							

# Technische Daten

# 1 - 10 kN·m

		N·m	1000	1500	2000	4000	6000	10000	
Messtechnische Daten	Nenn Drehmoment	$M_{nom}$							
	Genauigkeitsklasse					0,05			
	Drehmomentmessbereich					1 - 100			
	Linearitätsabweichung	$d_{lin}$				0,05			
	Interpolationsabweichung	$f_c$				0,4			
	Hysterese	$h$				0,05			
	Umkehrspanne	$v$				0,2			
	Reproduzierbarkeit					0,003			
	Kriechen					0,025			
	Temperatureinfluss auf den Kennwert pro 10 K	$TK_C$	%/10 K				0,04		
	Temperatureinfluss auf das Nullsignal pro 10 K	$TK_0$	%/10 K				0,025		
	Biegemomenteinfluss		%/N·m	$2 \cdot 10^{-5}$	$1 \cdot 10^{-5}$	$5 \cdot 10^{-6}$	$3 \cdot 10^{-6}$	$2 \cdot 10^{-6}$	
	Querkrafteinfluss		%/kN	0,01	0,009	0,007	0,005	0,003	0,002
	Axalkrafteinfluss		%/kN	0,01	0,006	0,005	0,003	0,002	
	Rechts-/Links-Kennwertunterschied	$d_{RL}$	%				0,2		
Elektrische Daten	Nennkennwert	$C_{nom}$	mV/V			2			
	Kennwerttoleranz	$d_c$	%			0,2			
	Nullsignaltoleranz	$d_{s,0}$	%			0,5			
	Eingangswiderstand	$R_e$	$\Omega$			1100 - 1500			
	Ausgangswiderstand	$R_a$	$\Omega$			800 - 1200			
	Isolationswiderstand	$R_{is}$	$\Omega$			$> 10^9$			
	Nennbereich der Versorgungsspannung	$B_{U,G}$	V			5 - 15			
	IP-Schutzart (DIN EN 60529)					54			

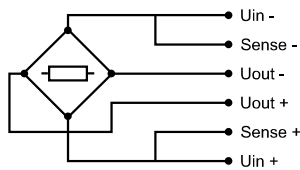
Mechanische Daten

Nenn Drehmoment	$M_{nom}$	N·m	1000	1500	2000	4000	6000	10000
Nennverdrehwinkel	$j_{nom}$	rad	0,006	0,0055	0,005	0,004		*)
Drehsteifigkeit	$c_T$	N·m/rad	$1,7 \cdot 10^5$	$2,7 \cdot 10^5$	$4 \cdot 10^5$	$1 \cdot 10^6$	$1,5 \cdot 10^6$	*)
Masse	$m$	kg	4,8		7,7	7,9	28	
Grundresonanzfrequenz	$f_G$	kHz	27	30	34	30	33	*)
Zulässige Schwingbeanspruchung		%	80					
Grenzdrehmoment		%	150					
Bruchdrehmoment		%	300					
Grenzquerkraft		kN	180	200	300	500	800	1000
Grenzbiegemoment	$M_{b,zul}$	%	100					
Grenzlängskraft	$F_{a,zul}$	kN	250	300	400	700	1000	1500
Nenntemperaturbereich	$B_{T,nom}$	°C	10 - 60					
Gebrauchstemperaturbereich	$B_{T,G}$	°C	-40 - +120					

Grenzwerte

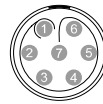
\*) Daten auf Anfrage

# Kabelanschluß



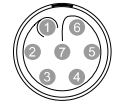
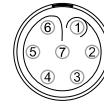
## Fester Kabelanschluß Kabelende mit Stecker<sup>1)3)4)</sup>

7-poliger LEMO Serie 1  
Stecker



## Steckbarer Kabelanschluß<sup>1)2)5)</sup>

7-poliger LEMO Serie 1  
Buchse: - Stecker:



Anschluß		Kontakt
Speisespannung (+)	$U_{in+}$	3
Speisespannung (-)	$U_{in-}$	2
Messsignal (+)	$U_{out+}$	1
Messsignal (-)	$U_{out-}$	4
Fühlersignal (+)	Sense+	5
Fühlersignal (-)	Sense-	6
Schirmung		Gehäuse

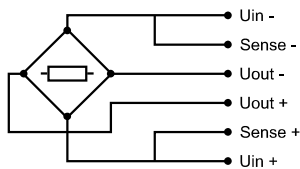
1) Ansicht jeweils auf Lötseite

2) Buchse LEMO S.A. Typ: EGG.1B.307.CLL; passender Stecker zu Buchse: FGG.1B.307.CLA.D72

3) Nur bis Größe 10 N-m.

4) Kabellänge 0,5 m.

5) Ab Größe 20 N-m.



## Fester Kabelanschluß Kabelende offen<sup>1)</sup>

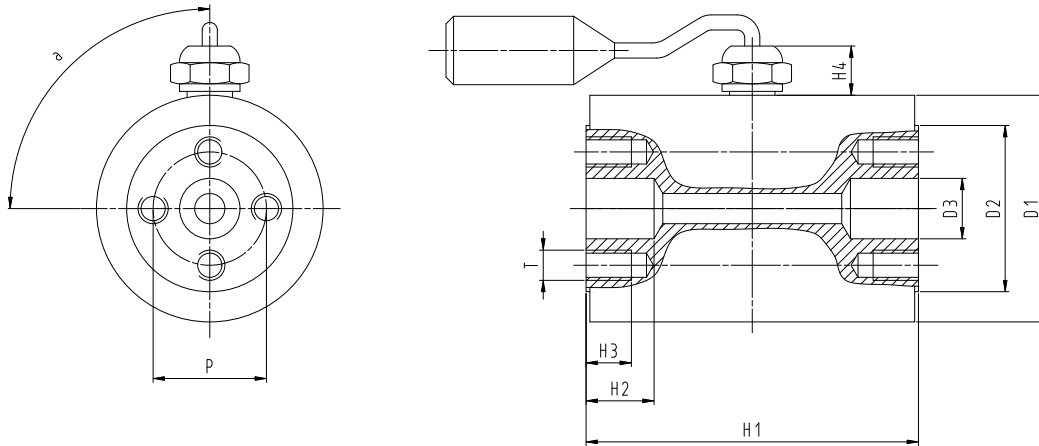
Grauer Leitungsmantel  
Ø 6,5 mm  
paarweise verdreht, 3 x 2 x 0,25 mm<sup>2</sup>  
Temperaturbereich: -35 °C bis +90 °C

Schwarzes Kabel 6-adrig  
Ø 2,9 mm  
schwingfest, 6 x 0,04 mm<sup>2</sup>  
Temperaturbereich: -50 °C bis +105 °C

Anschluß		Adernfarbe	
Speisespannung (+)	$U_{in+}$	Blau	
Speisespannung (-)	$U_{in-}$	Schwarz	
Messsignal (+)	$U_{out+}$	Weiß	
Messsignal (-)	$U_{out-}$	Rot	
Fühlersignal (+)	Sense+	Grün	
Fühlersignal (-)	Sense-	Grau	Gelb
Schirmung		Gelb	Grau

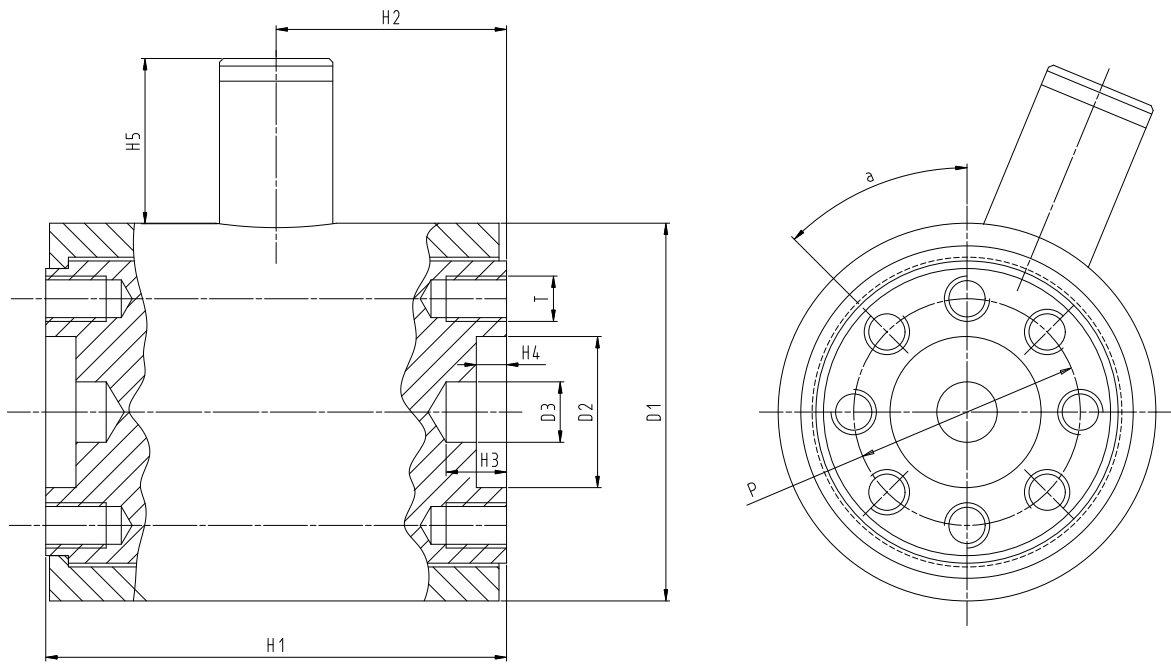
1) Standard Kabellänge 5m.

# Haupt- und Anschlußmaße



Baugröße: 2 N·m – 10 N·m

Nenn Drehmoment	$M_{nom}$	N·m	2 ; 5 ; 10
Durchmesser	$\varnothing D_1$	mm	30
Durchmesser	$\varnothing D_2$	mm	22
Durchmesser	$\varnothing D_3$	mm	8 <sub>H7</sub>
Lochkreisdurchmesser	$\varnothing P$	mm	15
Gewinde	$T_1$		M4
Höhe	$H_1$	mm	44
Höhe	$H_2$	mm	9
Höhe	$H_3$	mm	6
Höhe	$H_4$	mm	ca. 7
Winkel	$a$		90°



Baugröße: 20 N·m – 10000 N·m

Nenn Drehmoment	$M_{nom}$	N·m	20 50 100	200 500	1000 1500 2000	4000 6000	10000
Durchmesser	$\varnothing D_1$	mm	50	73	107	141	205
Durchmesser	$\varnothing D_2$	mm	20 <sub>H7</sub>	30 <sub>H7</sub>	45 <sub>H7</sub>	60 <sub>H7</sub>	120 <sub>H7</sub>
Durchmesser	$\varnothing D_3$	mm	8 <sub>H8</sub>	10 <sub>H8</sub>			
Lochkreisdurchmesser	$\varnothing P$	mm	30 $\pm$ 0,1	45 $\pm$ 0,1	71 $\pm$ 0,1	95 $\pm$ 0,1	155 $\pm$ 0,1
Gewinde	$T_1$		M6	M10	M16	M20	M24
Höhe	$H_1$	mm	61 $\pm$ 0,1	82 $\pm$ 0,1	107 $\pm$ 0,1	130	170
Höhe	$H_2$	mm	30,5	41	54	65	85
Höhe	$H_3$	mm	8				12
Höhe	$H_4$	mm	4				8
Höhe	$H_5$	mm	22				
Winkel	$a$		45°				

Änderungen vorbehalten. Alle Angaben beschreiben unsere Produkte in allgemeiner Form. Sie stellen keine vereinbarte Beschaffenheit im Sinne des § 434 Abs. 1 BGB dar.



GTM Gassmann Testing and Metrology GmbH  
 Philipp-Reis-Straße 6, 64404 Bickenbach, Germany  
 www.gtm-gmbh.com  
 Phone +49(0)6257-9720-0, Fax +49(0)6257-9720-77  
 contact@gtm-gmbh.com