

Bedienungsanleitung

Krafttransfernnormal Serie KTN-LF

Nennkraft
1 MN - 30 MN





GTM Testing and Metrology GmbH

Philipp-Reis-Straße 4-6

64404 Bickenbach

Deutschland

Tel: +49 6257 9720-0

Fax: +49 6257 9720-77

contact@gtm-gmbh.com

www.gtm-gmbh.com

© GTM Testing and Metrology GmbH

Alle Rechte vorbehalten. Ohne vorherige schriftliche Genehmigung von GTM darf dieses Dokument weder vollständig noch in Auszügen fotokopiert, in anderer Form vervielfältigt oder in eine andere Sprache übersetzt werden.

Der Inhalt dieser Anleitung ist nur zur Information bestimmt und kann jederzeit ohne Vorankündigung geändert werden.

Bezüglich Gewährleistung und Haftung verweisen wir ausdrücklich auf unsere „Allgemeinen Geschäftsbedingungen“ (www.gtm-gmbh.com) und die Anweisungen und Vorschriften in dieser Montage- und Betriebsanleitung.

Inhaltsverzeichnis

1. Produktbeschreibung.....	4
1.1 Bestimmungsgemäßer Gebrauch	4
1.2 Ausgenommener Gebrauch	4
2. Sicherheitshinweise	5
3. Lager- und Transporthinweise	9
4. Kabelanschluss	10
5. Doppel-Messbrücke	11
6. Biegemoment-Messkreise.....	12
7. Temperaturmessung	13
8. Anwendungshinweise.....	14
8.1 Montage.....	14
8.2 Erweiterte Tipps.....	14
9. Haupt- und Anschlussmaße	15
10. Technische Daten	17
11. Technischer Support	18
12. Einbauerklärung.....	18

1. Produktbeschreibung

1.1 Bestimmungsgemäßer Gebrauch

Das KrafttransfERNormal der Serie KTN-LF ist geeignet zur Messung von einaxialen Druckkräften und dient zur Kalibrierung von statischen Kraftmesseinrichtungen, beispielsweise gemäß ISO 376.

Voraussetzung zur sicheren Anwendung ist die Verwendung von Original-Krafteinleitungsteilen.

Eine andere Benutzung ist nicht bestimmungsgemäß und daher untersagt. Für Schäden, die aus nicht bestimmungsgemäßer Benutzung entstehen, können keine Ansprüche geltend gemacht werden.

Die Grenzwerte der Gesamtbelastung sowie allen anderen Grenzwerte sind einzuhalten.

1.2 Ausgenommener Gebrauch

Das KrafttransfERNormal ist nicht für den dynamischen Einsatz geeignet.

Das KrafttransfERNormal ist kein Sicherheitsbauteil. Er darf in einer Gesamtanlage keine Verwendung finden, wenn ein Versagen zur Gefährdung von Personen führen kann.

Der Aufnehmer ist nicht zur Anwendung in explosionsgefährdeten Bereichen geeignet und zugelassen.

2. Sicherheitshinweise

Sicherheitssymbole

In der Betriebsanleitung werden folgende Benennungen und Zeichen für Gefährdungen verwendet:



GEFAHR!

Kennzeichnet eine möglicherweise gefährliche Situation, die zu Körperverletzungen oder Tod führen kann.



GEFAHR!

Kennzeichnet eine möglicherweise gefährliche Situation durch elektrische Spannung, die zu Körperverletzungen oder Tod führen kann.



HINWEIS!

Kennzeichnet Anwendungstipps, allgemeine Informationen und andere nützliche Hinweise.



BERSTGEFAHR!

Bezeichnet eine möglicherweise gefährliche Situation, die bei Nichtbeachtung der Hinweise zu Körperverletzungen oder Tod führen kann.

- ▶ Kennzeichnet Handlungsanweisungen
- Kennzeichnet Aufzählungen

Zusätzliche Vorschriften

Diese Betriebsanleitung der Serie KTN-LF enthält die wichtigsten Hinweise, um den Aufnehmer sicherheitsgerecht zu betreiben. Sie müssen darüber hinaus die für den Einsatzort geltenden Rechts- und Sicherheitsvorschriften, die für den Einsatzort geltenden Unfallverhütungsvorschriften und die technischen Daten im Zusammenhang mit den aufgeführten Sicherheitsvorschriften berücksichtigen.

Restgefahren

Der Aufnehmer der Serie KTN-LF entspricht dem Stand der Technik und ist betriebssicher. Beim Betreiben des Aufnehmers können Restgefahren auftreten, wenn er von unqualifiziertem Personal unsachgemäß eingesetzt und bedient wird.

Der Lieferumfang des Aufnehmers deckt nur einen Teilbereich der mechatronischen Messtechnik ab. Die sicherheitstechnischen Gesichtspunkte beim Einsatz des Aufnehmers in einer Gesamtanlage sind vom Anlagenkonstrukteur, vom Ausrüster und/oder vom Betreiber so zu berücksichtigen, dass Restgefahren minimiert werden. Auf die verbleibenden Restgefahren in der Gesamtanlage ist hinzuweisen.



GEFAHR!

Bei einer Gesamtanlage müssen die sicherheits-technischen Gesichtspunkte derart berücksichtigt werden, dass ein Versagen des Aufnehmers nicht zur Gefährdung von Personen führen kann.

Aufnehmerzustand und Veränderungen

Sie dürfen den Aufnehmer nur in einwandfreiem Zustand unter Beachtung der in der Betriebsanleitung beschriebenen Hinweise betreiben.

Ohne unsere ausdrückliche schriftliche Zustimmung darf der Aufnehmer weder konstruktiv noch sicherheitstechnisch verändert werden.

Überlastung

Alle Aufnehmer dieser Serie wurden bereits beim Hersteller einer Überlastprüfung unterzogen. Es dürfen keine weiteren Überlastungen ausgeführt werden, die Nennlasten des Aufnehmers sind einzuhalten.



BERSTGEFAHR!

Der Aufnehmer darf nicht überlastet werden!

Die Anbauteile müssen ebenfalls für die maximale Belastung ausgelegt sein.

Verwenden Sie nur Anbauteile in ordnungsgemäßem Zustand.

Bei neuen, ungeprüften Konstruktionen, müssen Sie zusätzliche Schutzmaßnahmen gegen berstende Teile vorsehen.

Qualifikation des Personals

Die Bedienung und Montage des Aufnehmers und von zusätzlichen Komponenten hat ausschließlich durch qualifiziertes Personal zu erfolgen. Qualifiziertes Personal sind Personen, die mit der Montage, der Inbetriebnahme und dem Betrieb des Aufnehmers vertraut sind und die über eine ihrer Tätigkeit entsprechenden Qualifikation verfügen.



HINWEIS

GTM bietet Schulungskurse zur Qualifizierung des Personals.

Umgebungsbedingungen

Der Aufnehmer ist zur Anwendung in geschlossenen Räumen unter Einhaltung der in den technischen Daten genannten Umgebungsbedingungen bestimmt.

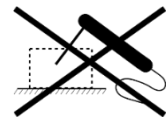
Der Aufnehmer ist nicht zur Anwendung in explosionsgefährdeten Bereichen zugelassen.



Schützen Sie den Aufnehmer vor Witterungseinflüssen wie Regen und Schnee. Treffen Sie vor Ort geeignete Maßnahmen gegen Überspannung, z.B. durch Blitzeinschlag.



Es dürfen keine Schweißströme über den Aufnehmerkörper geleitet werden. Im Zweifelsfall müssen Sie den Aufnehmer demontieren.



GEFAHR!

Der Aufnehmer ist nicht geeignet für

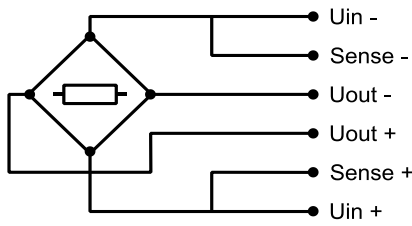
- Explosionsgefährdete Bereiche
- Überspannung
- Schweißströme

3. Lager- und Transporthinweise

Bei dem Aufnehmer der Serie KTN-LF handelt es sich um ein Präzisionsmessmittel, dementsprechend umsichtig muss es gehandhabt werden.

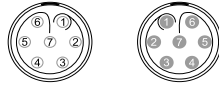
- ▶ Stürze und Stöße können zu Beschädigungen des Aufnehmers führen, die eine weitere Verwendung verbieten.
- ▶ Sichern Sie rotationssymmetrische Aufnehmer und Anbauteile bei der Lagerung gegen Wegrollen.
- ▶ Nutzen Sie zur Lagerung und zum Transport die Original-Transportverpackung oder andere geeignete Zuschnittverpackungen.
- ▶ Vor jedem Transport muss sichergestellt werden, dass sich alle Anschlagmittel in einwandfreiem Zustand befinden und korrekt montiert sind.

4. Kabelanschluss



Steckbarer Kabelanschluß¹⁾²⁾

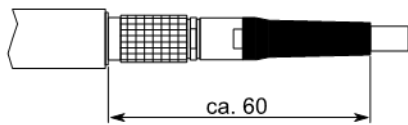
7-poliger LEMO Serie 1
Buchse: - Stecker:



Anschluß		Kontakt
Speisespannung (+)	U_{in+}	3
Speisespannung (-)	U_{in-}	2
Messsignal (+)	U_{out+}	1
Messsignal (-)	U_{out-}	4
Fühlersignal (+)	Sense+	5
Fühlersignal (-)	Sense-	6
Schirmung		Gehäuse

1) Ansicht jeweils auf Lötseite

2) Buchse LEMO S.A. Typ: EGG.1B.307.CLL; passender Stecker zu Buchse: FGG.1B.307.CLA.D72



▶ Steckbarer Kabelanschluß

- ▶ Alle Standard-Varianten sind mit einer steckbaren LEMO-Buchse ausgestattet. Passende Messleitungen S-CAB / C-CAB sind im Zubehör erhältlich.
- ▶ Als passende Messleitung empfehlen wir S-CAB-DMC-L-5M-F.
- ▶ Weitere Kabeltypen und -längen auf Anfrage.
- ▶ Weitere lieferbare Steckertypen für das Kabelende: D-Sub 9; D-Sub 15; M-S 7pol.

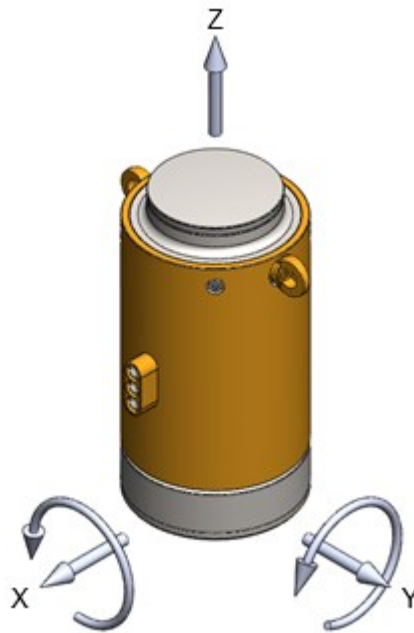
5. Doppel-Messbrücke

- ▶ Bei Ausführung mit Doppel-Messbrücke wird ein zweites messtechnisches gleichwertiges Signal über einen zusätzlichen Stecker herausgeführt. Es gelten die technischen Daten für beide Messkreise gleichermaßen.

6. Biegemoment-Messkreise

- Bei der Kontrolle der Kraft- und Drehmomenteinleitung werden die Biegemomente M_x und M_y gemessen und als getrennte Kanäle herausgeführt.

Nennkraft	F_{nom}	MN	1	2	3	5	10	20	30
Temperatureinfluss auf den Kennwert pro 10 K	TK_c	%/10K				0,2			
Temperatureinfluss auf das Nullsignal pro 10 K	TK_0	%/10K				0,2			
Eingangswiderstand	R_e	Ω				400			
Nennbereich der Versorgungsspannung	$B_{u,G}$	V				5 - 12			



► Ausrichtung Biegemoment-Messkreise

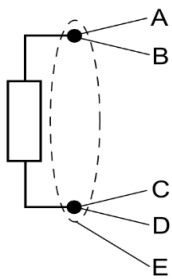
7. Temperaturmessung

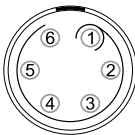
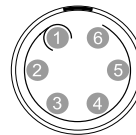
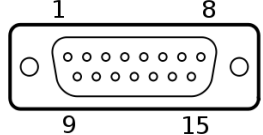
- ▶ Bei Aufnehmern mit integriertem Temperatursensor des Typs PT100 beachten Sie bitte die Grundwerte der Messwiderstände der Platin-Messwicklung mit einem Nennwiderstand von 100 Ohm bei 0°C.

Diese Grundwerte und die zulässigen Abweichungen entsprechen der DIN EN 60751.

Temperaturbereich: siehe Nenntemperaturbereich aus Technische Daten

Anschlussart: 4 Leitertechnik



		Fester Kabelanschluss Kabelende offen	Fester Steckeranschluss ¹⁾	
		Schwarzes Kabel 4-adrig Ø 2,2 mm schwingfest, 4 x 0,04 mm ² Temp.bereich: -50 °C bis +105 °C	6-poliger LEMO Serie 0 Buchse: - Stecker:	D-Sub 15-polig
				
Anschluss		Adernfarbe	Kontakt	Kontakt
U (+)	A	Weiß	1	5
Sense (+)	B	Rot	3	12
U (-)	C	Schwarz	4	6
Sense (-)	D	Grün	6	13
Schirmung	E	Gehäuse	Gehäuse	Gehäuse

1) Ansicht jeweils auf Lötseite

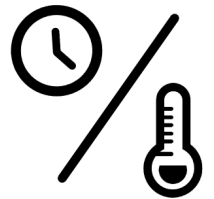
8. Anwendungshinweise

8.1 Montage

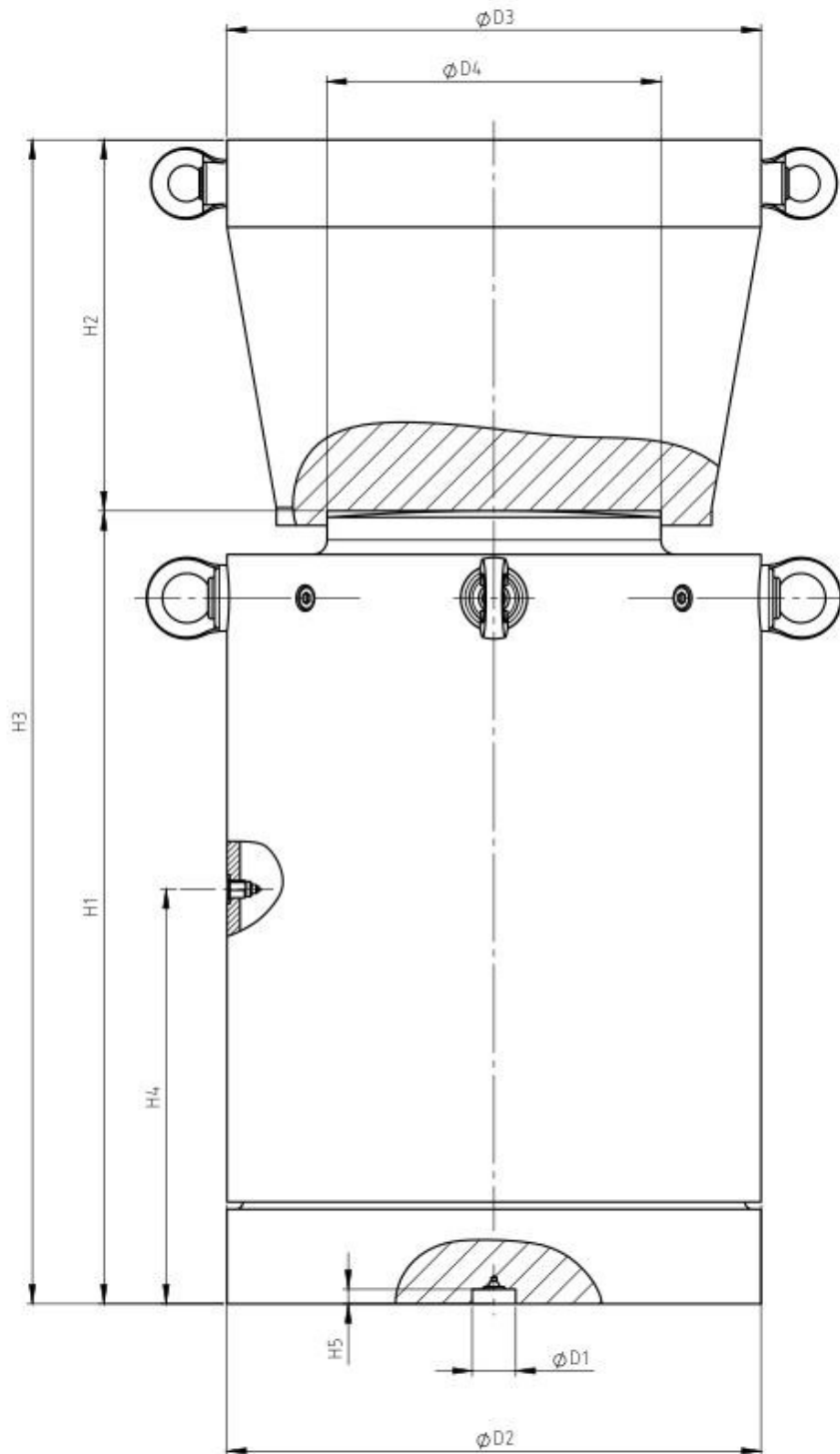
- ▶ Vermeiden Sie mechanische Belastungen des Kabels bzw. des Steckers.
- ▶ Tragen Sie Handschuhe, wenn Sie den Aufnehmer im Laufe einer Messreihe anfassen müssen.
- ▶ Verformungen der Auflageflächen unter Belastung sind zu vermeiden. Diese können die Messergebnisse beeinflussen.
- ▶ Achten Sie auf Sauberkeit an den Kraftereinleitungsflächen und Anschlüssen. Diese sollten vor Montage und Inbetriebnahme von Staub, Schmutz und anderen Fremdkörpern gesäubert werden, da sonst das Messergebnis verfälscht werden kann.

8.2 Erweiterte Tips

- ▶ Versichern Sie sich, dass der Kraftaufnehmer und seine Anbauteile gleichmäßig temperiert sind.
- ▶ Für die Serie KTN-LF empfehlen wir eine Temperierzeit von 24 Stunden für eine Temperaturdifferenz von 5 °C
- ▶ Der Kraftaufnehmer sollte vorgeheizt sein, indem er bereits 8 Stunden vor der Messung an einen Messverstärker angeschlossen wird.
- ▶ Das Design des Druckstücks ist entscheidend für die Messgenauigkeit des Kraftaufnehmers. Verwenden Sie ausschließlich Original-Anbauteile.



9. Haupt- und Anschlussmaße



Haupt- und Anschlussmaße

Nennkraft	F_{norm}	MN	1	2	3	5	10	20	30
Durchmesser	$\varnothing D_1$	mm	-	30H7					
Durchmesser	$\varnothing D_2$	mm	80	120	145	200	273	368	440
Durchmesser	$\varnothing D_3$	mm	80	120	145	200	273	368	440
Durchmesser	$\varnothing D_4$	mm	52	80	100	150	158	230	275
Höhe	H_1	mm	170	220	320	345	455	545	600
Höhe	H_2	mm	75	80	110	125	180	255	300
Höhe	H_3	mm	245	300	430	470	635	800	900
Höhe	H_4	mm	88,5	97,5	120	185	232,5	285	290
Höhe	H_5	mm	-	10					

10. Technische Daten

		Nennkraft	F_{nom}	MN	1	2	3	5	10	20	30
Messtechnische Daten	Kraftmessbereich			%	20 - 100						
	Interpolationsabweichung		f_c	%	0,045						
	Umkehrspanne		v	%	0,14						
	Spannweite in unveränderter Einbaustellung		b, b_{rg}	%	0,045						
	Spannweite in verschiedenen Einbaustellungen		b', b_{rv}	%	0,09						
	Nullpunktabweichung		f_o	%	0,02						
	Kriechen		$180 s \dots 20 min$	%	0,03						
	Temperatureinfluss auf den Kennwert pro 10 K		TK_C	%/10K	0,02						
	Temperatureinfluss auf das Nullsignal pro 10 K		TK_o	%/10K	0,02						
	Elektrische Daten	Nennkennwert		C_{nom}	mV/V	2					
Eingangswiderstand			R_e	Ω	ca. 750						
Ausgangswiderstand			R_a	Ω	ca. 700						
Isolationswiderstand			R_{is}	Ω	$>10^9$						
Nennbereich der Versorgungsspannung			$B_{U,G}$	V	5 - 12						
IP-Schutzart (DIN EN 60529)					54						
Mechanische Daten	Masse Aufnehmer		m	kg	6	18	35	65	143	308	527
	Masse Druckstück		m	kg	3	6	13	30	70	186	314
	Grenzkraft			%	110						
	Bruchkraft			%	200						
	Zulässige Exzentrizität		e_G	mm	10						
	Nenntemperaturbereich		$B_{T,nom}$	$^{\circ}C$	17 - 27						
	Gebrauchstemperaturbereich		$B_{T,G}$	$^{\circ}C$	10 - 35						

11. Technischer Support

Sollten bei der Arbeit mit dem Produkt Probleme auftreten, können Sie folgende GTM-Dienste nutzen:

E-Mail Unterstützung

contact@gtm-gmbh.com

Weltweiter Kontakt

GTM Testing and Metrology GmbH
Philipp-Reis-Straße 4-6
64404 Bickenbach
Tel. +49 6257 9720-0
Fax +49 6257 9720-77
www.gtm-gmbh.com

Lokaler Kontakt in Tschechien

GTM Praha s.r.o.
Prosecká 811/76 a
19000 Praha 9
Tschechische Republik
Tel. +420 286 891 392
info@gtm.cz
www.gtm.cz

12. Einbauerklärung

Gemäß der EG-Maschinen- Richtlinie 2006/42/EG vom 17. Mai 2006, Anhang II B

Hiermit erklären wir,

**GTM Testing and Metrology GmbH
Philipp-Reis-Straße 4-6
64404 Bickenbach
Deutschland**

dass das Produkt

KrafttransfERNormal der Serie KTN-LF

den folgenden grundlegenden Anforderungen und Richtlinien entspricht:

- ▶ 2006/42/EG EG-Richtlinie Maschinen
- ▶ 2004/108/EG EMV-Richtlinie

Die speziellen technischen Unterlagen wurden gemäß Anhang VII Teil B der EG-Maschinenrichtlinie 2006/42/EG erstellt. Wir verpflichten uns, diese den Marktüberwachungsbehörden auf begründetes Verlangen innerhalb einer angemessenen Zeit in elektronischer Form zu übermitteln.

Das von uns gelieferte Produkt darf erst dann in Betrieb genommen werden, wenn gegebenenfalls festgestellt wurde, dass die Maschine, in die das Produkt eingebaut werden soll, den Bestimmungen der Maschinenrichtlinie entspricht.

Daniel Schwind, Technischer Leiter

Bickenbach, 30.06.2022



#precision wins

GTM Testing and Metrology GmbH

Tel: +49 6257 9720-0

Fax: +49 6257 9720-77

contact@gtm-gmbh.com

www.gtm-gmbh.com

Änderungen vorbehalten. Alle Angaben beschreiben unsere Produkte in allgemeiner Form. Sie stellen keine vereinbarte Beschaffenheit im Sinne des § 434 Abs. 1 BGB dar.

Abbildungen können von Originalen abweichen.

