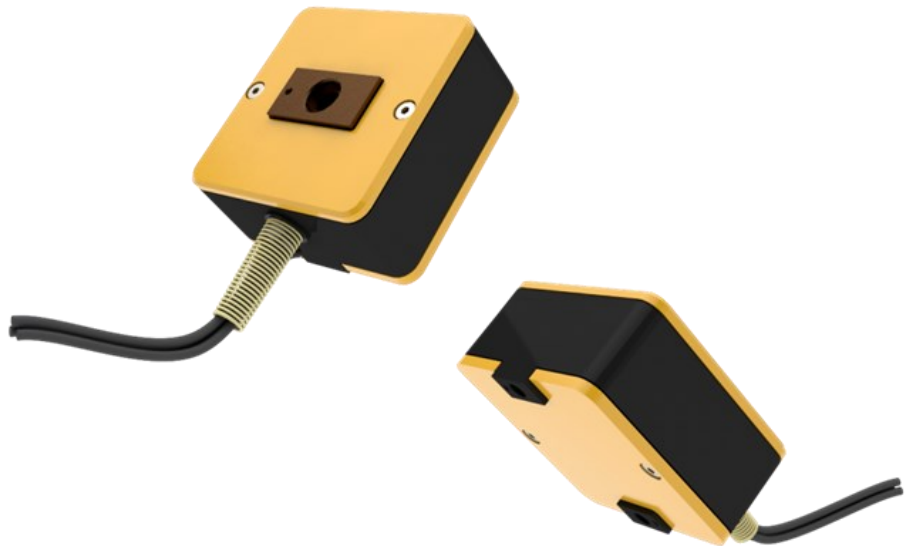


Bedienungsanleitung

Mehrkomponentenaufnehmer Serie DKA-ZE

Nennkraft
0,5 kN - 10 kN





GTM Testing and Metrology GmbH

Philipp-Reis-Straße 4-6

64404 Bickenbach

Deutschland

Tel: +49 6257 9720-0

Fax: +49 6257 9720-77

contact@gtm-gmbh.com

www.gtm-gmbh.com

© GTM Testing and Metrology GmbH

Alle Rechte vorbehalten. Ohne vorherige schriftliche Genehmigung von GTM darf dieses Dokument weder vollständig noch in Auszügen fotokopiert, in anderer Form vervielfältigt oder in eine andere Sprache übersetzt werden.

Der Inhalt dieser Anleitung ist nur zur Information bestimmt und kann jederzeit ohne Vorankündigung geändert werden.

Bezüglich Gewährleistung und Haftung verweisen wir ausdrücklich auf unsere „Allgemeinen Geschäftsbedingungen“ (www.gtm-gmbh.com) und die Anweisungen und Vorschriften in dieser Montage- und Betriebsanleitung.

Inhaltsverzeichnis

1. Produktbeschreibung.....	4
1.1 Bestimmungsgemäßer Gebrauch	4
1.2 Ausgenommener Gebrauch	4
2. Sicherheitshinweise	5
3. Lager- und Transporthinweise	9
4. Kabelanschluss	10
5. Anwendungshinweise.....	11
5.1 Montage.....	11
6. Haupt- und Anschlussmaße	12
7. Technische Daten.....	14
8. Technischer Support	16
9. Einbauerklärung.....	17
10. Notizen	18

1. Produktbeschreibung

1.1 Bestimmungsgemäßer Gebrauch

Der Mehrkomponentenaufnehmer der Serie DKA dient zur Messung von statischen und dynamischen Kraftvektoren in Prüfaufbauten.

Eine andere Benutzung ist nicht bestimmungsgemäß und daher untersagt. Für Schäden, die aus nicht bestimmungsgemäßer Benutzung entstehen, können keine Ansprüche geltend gemacht werden.

Die Grenzwerte der Gesamtbelastung sowie allen anderen Grenzwerte sind einzuhalten.

1.2 Ausgenommener Gebrauch

Der Mehrkomponentenaufnehmer ist kein Sicherheitsbauteil. Er darf in einer Gesamtanlage keine Verwendung finden, wenn ein Versagen zur Gefährdung von Personen führen kann.

Der Aufnehmer ist nicht zur Anwendung in explosionsgefährdeten Bereichen geeignet und zugelassen.

2. Sicherheitshinweise

Sicherheitssymbole

In der Betriebsanleitung werden folgende Benennungen und Zeichen für Gefährdungen verwendet:



GEFAHR!

Kennzeichnet eine möglicherweise gefährliche Situation, die zu Körperverletzungen oder Tod führen kann.



GEFAHR!

Kennzeichnet eine möglicherweise gefährliche Situation durch elektrische Spannung, die zu Körperverletzungen oder Tod führen kann.



HINWEIS!

Kennzeichnet Anwendungstipps, allgemeine Informationen und andere nützliche Hinweise.



BERSTGEFAHR!

Bezeichnet eine möglicherweise gefährliche Situation, die bei Nichtbeachtung der Hinweise zu Körperverletzungen oder Tod führen kann.

- ▶ Kennzeichnet Handlungsanweisungen
- Kennzeichnet Aufzählungen

Zusätzliche Vorschriften

Diese Betriebsanleitung der Serie DKA enthält die wichtigsten Hinweise, um den Aufnehmer sicherheitsgerecht zu betreiben. Sie müssen darüber hinaus die für den Einsatzort geltenden Rechts- und Sicherheitsvorschriften, die für den Einsatzort geltenden Unfallverhütungsvorschriften und die technischen Daten im Zusammenhang mit den aufgeführten Sicherheitsvorschriften berücksichtigen.

Restgefahren

Der Aufnehmer der Serie DKA entspricht dem Stand der Technik und ist betriebssicher. Beim Betreiben des Aufnehmers können Restgefahren auftreten, wenn er von unqualifiziertem Personal unsachgemäß eingesetzt und bedient wird.

Der Lieferumfang des Aufnehmers deckt nur einen Teilbereich der mechatronischen Messtechnik ab. Die sicherheitstechnischen Gesichtspunkte beim Einsatz des Aufnehmers in einer Gesamtanlage sind vom Anlagenkonstrukteur, vom Ausrüster und/oder vom Betreiber so zu berücksichtigen, dass Restgefahren minimiert werden. Auf die verbleibenden Restgefahren in der Gesamtanlage ist hinzuweisen.



GEFAHR!

Bei einer Gesamtanlage müssen die sicherheits-technischen Gesichtspunkte derart berücksichtigt werden, dass ein Versagen des Aufnehmers nicht zur Gefährdung von Personen führen kann.

Aufnehmerzustand und Veränderungen

Sie dürfen den Aufnehmer nur in einwandfreiem Zustand unter Beachtung der in der Betriebsanleitung beschriebenen Hinweise betreiben.

Ohne unsere ausdrückliche schriftliche Zustimmung darf der Aufnehmer weder konstruktiv noch sicherheitstechnisch verändert werden.

Überlastung

Alle Aufnehmer dieser Serie wurden bereits beim Hersteller einer Überlastprüfung unterzogen. Es dürfen keine weiteren Überlastungen ausgeführt werden, die Nennlasten des Aufnehmers sind einzuhalten.



BERSTGEFAHR!

Der Aufnehmer darf nicht überlastet werden!

Die Anbauteile müssen ebenfalls für die maximale Belastung ausgelegt sein.

Verwenden Sie nur Anbauteile in ordnungsgemäßem Zustand.

Bei neuen, ungeprüften Konstruktionen, müssen Sie zusätzliche Schutzmaßnahmen gegen berstende Teile vorsehen.

Qualifikation des Personals

Die Bedienung und Montage des Aufnehmers und von zusätzlichen Komponenten hat ausschließlich durch qualifiziertes Personal zu erfolgen. Qualifiziertes Personal sind Personen, die mit der Montage, der Inbetriebnahme und dem Betrieb des Aufnehmers vertraut sind und die über eine ihrer Tätigkeit entsprechenden Qualifikation verfügen.



HINWEIS

GTM bietet Schulungskurse zur Qualifizierung des Personals.

Umgebungsbedingungen

Der Aufnehmer ist zur Anwendung in geschlossenen Räumen unter Einhaltung der in den technischen Daten genannten Umgebungsbedingungen bestimmt.

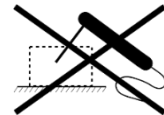
Der Aufnehmer ist nicht zur Anwendung in explosionsgefährdeten Bereichen zugelassen.



Schützen Sie den Aufnehmer vor Witterungseinflüssen wie Regen und Schnee. Treffen Sie vor Ort geeignete Maßnahmen gegen Überspannung, z.B. durch Blitzeinschlag.



Es dürfen keine Schweißströme über den Aufnehmerkörper geleitet werden. Im Zweifelsfall müssen Sie den Aufnehmer demontieren.



GEFAHR!

Der Aufnehmer ist nicht geeignet für

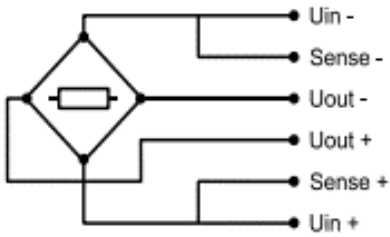
- Explosionsgefährdete Bereiche
- Überspannung
- Schweißströme

3. Lager- und Transporthinweise

Bei dem Aufnehmer der Serie DKA handelt es sich um ein Präzisionsmessmittel, dementsprechend umsichtig muss es gehandhabt werden.

- ▶ Stürze und Stöße können zu Beschädigungen des Aufnehmers führen, die eine weitere Verwendung verbieten.
- ▶ Sichern Sie rotationssymmetrische Aufnehmer und Anbauteile bei der Lagerung gegen Wegrollen.
- ▶ Nutzen Sie zur Lagerung und zum Transport die Original-Transportverpackung oder andere geeignete Zuschnittverpackungen.

4. Kabelanschluss



Fester Kabelanschluss
Kabelende offen

Schwarzes Kabel 6-adrig
Ø 2,9 mm
schwingfest, 6 x 0,04 mm²
Temperaturbereich: -50 °C bis +105 °C

Anschluss		Adernfarbe
Speisespannung (+)	U _{in+}	Blau
Speisespannung (-)	U _{in-}	Schwarz
Messsignal (+)	U _{out+}	Weiß
Messsignal (-)	U _{out-}	Rot
Fühlersignal (+)	Sense+	Grün
Fühlersignal (-)	Sense-	Gelb
Schirmung		Grau



▶ Fester Kabelanschluss; Kabelende offen; Kabellänge (3x) 3m

5. Anwendungshinweise

5.1 Montage

- ▶ Ziehen Sie die Schrauben gleichmäßig und kreuzweise an. Bei höheren Anzugsmomenten sind die Schrauben stufenweise anzuziehen.
- ▶ Vermeiden Sie mechanische Belastungen des Kabels bzw. des Steckers.
- ▶ Verformungen der Auflageflächen unter Belastung sind zu vermeiden. Diese können die Messergebnisse beeinflussen.
- ▶ Achten Sie auf Sauberkeit an den Krafteinleitungsflächen und Anschlüssen. Diese sollten vor Montage und Inbetriebnahme von Staub, Schmutz und anderen Fremdkörpern gesäubert werden, da sonst das Messergebnis verfälscht werden kann.

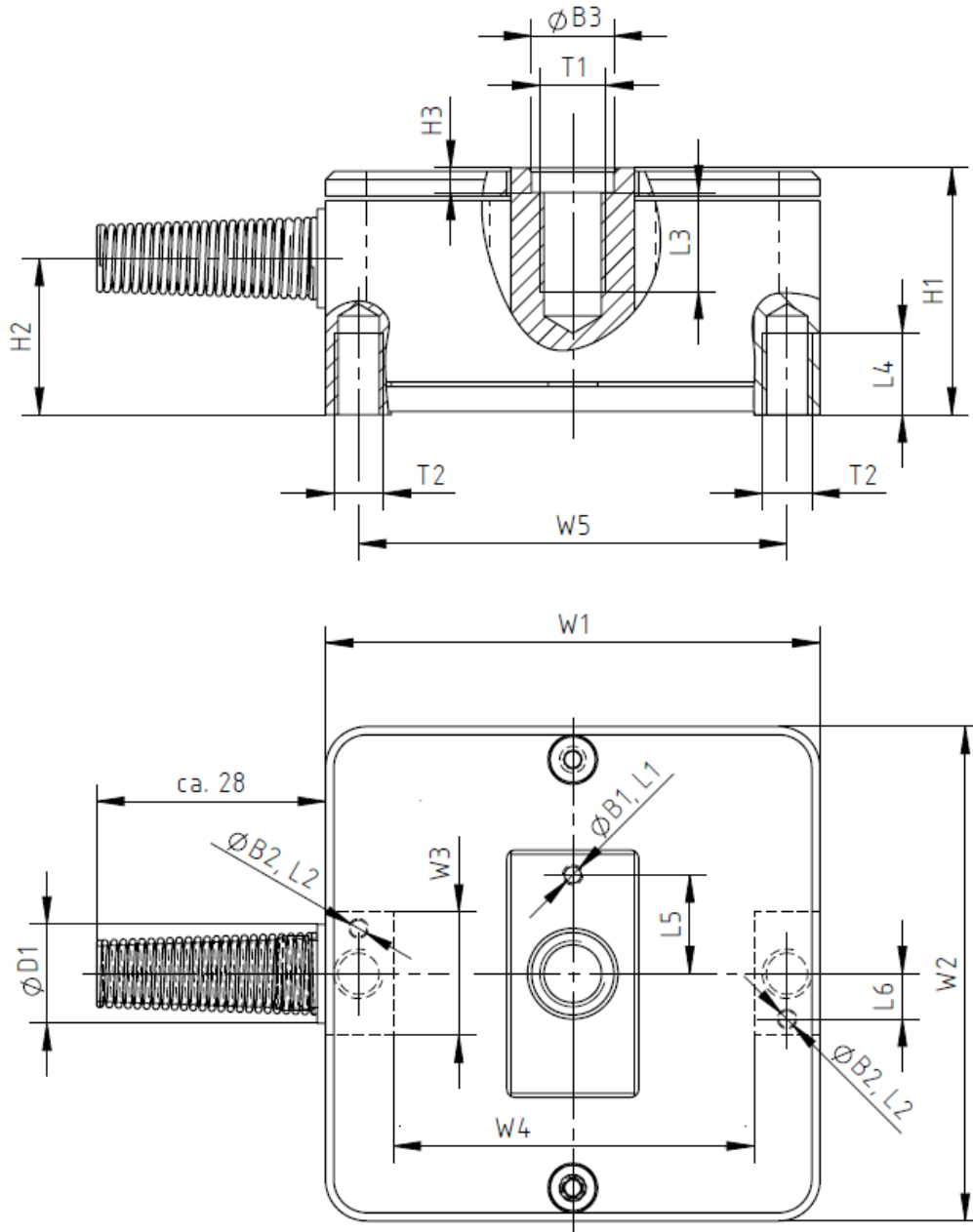
Nennlast	Schraubengröße	Schraubenqualität	Anzugsmoment
kN	-	-	N·m
0,5	M8	8.8	15
1; 2	M8	8.8	25
5; 10	M8	12.9	43

▶ Schraubenverbindung Kopfplatte

Nennlast	Schraubengröße	Schraubenqualität	Anzugsmoment
kN	-	-	N·m
0,5; 1	M5	8.8	6
2	M6	8.8	10
5; 10	M6	12.9	18

▶ Schraubenverbindung Fußplatte

6. Haupt- und Anschlussmaße



Nennkraft Druck/Zug	$\pm F_{nom}$	kN	0,05	0,1	0,2	0,5	1
	F_x		0,05	0,1	0,2	0,5	1
	F_y		0,5	1	2	5	10
	F_z						
Bohrung	$\varnothing B_1$	mm	2				
Bohrung	$\varnothing B_2$	mm	2				
Bohrung	$\varnothing B_3$	mm	10				
Durchmesser	$\varnothing D_1$	mm	12				
Gewinde	T_1	mm	M8				
Gewinde	T_2	mm	M5		M6		
Höhe	H_1	mm	23		32		
Höhe	H_2	mm	11		19		
Höhe	H_3	mm	3				
Länge	L_1	mm	5				
Länge	L_2	mm	5				
Länge	L_3	mm	8		12		
Länge	L_4	mm	6		10		
Länge	L_5	mm	12				
Länge	L_6	mm	5,5				
Breite	W_1	mm	60				
Breite	W_2	mm	60				
Breite	W_3	mm	15				
Breite	W_4	mm	44				
Breite	W_5	mm	52				

7. Technische Daten

Messtechnische Daten	Nennkräfte	$\pm F_x$ $\pm F_y$ $\pm F_z$	kN	0,05 0,05 0,5	0,1 0,1 1	0,2 0,2 2	0,5 0,5 5	1 1 10
	Genauigkeitsklasse			0,2			0,3	
	Linearitätsabweichung	d_{lin}	%	0,2			0,3	
	Hysterese	h	%	0,1			0,2	
	Reproduzierbarkeit		%	0,01			0,025	
	Kriechen		%	0,05				
	Temperatureinfluss auf den Kennwert pro 10 K	TK_C	%/10K	0,1				
	Temperatureinfluss auf das Nullsignal pro 10 K	TK_0	%/10K	0,1				
	Zug-/Druckkraft- Kennwertunterschied	d_{ZD} x, y z	%	0,1 1		0,2 2		0,3 3
	Elektrische Daten	Nennkennwert	C_{Fx}, C_{Fy} C_{Fz}	mV/V	0,7 1,0	1,4 2	1,8 1,5	1,8 1,5
Eingangswiderstand		R_e	Ω	350 - 450				
Ausgangswiderstand		R_a	Ω	350				
Isolationswiderstand		R_{is}	Ω	$>10^9$				
Nennbereich der Versorgungsspannung		$B_{U, G}$	V	5 - 12				
IP-Schutzart (DIN EN 60529)				IP 40				
Mechanische Daten	Nennmessweg	s_{xnom} s_{ynom} s_{znom}	mm	0,01 0,01 0,02	0,02 0,02 0,03	0,02 0,02 0,02	0,04 0,04 0,05	0,04 0,04 0,08
	Federsteifigkeit	c_{ax} c_{ay} c_{az}	kN/mm	5 5 25		10 10 100	12,5 12,5 100	25 25 125
	Masse	m	kg	0,06		0,15	0,4	
	Anteilige bewegte Masse	m_{mess}	kg	0,05		0,09	0,25	0,26
	Resonanzfrequenzen	f_x f_y f_z	kHz	0,03 0,03 0,1		1,7 1,7 5,3	1,1 1,1 3,2	1,6 1,6 3,5
	Zulässige Schwingbeanspruchung		%	± 80				

Grenzwerte	Nennkräfte	$\pm F_x$ $\pm F_y$ $\pm F_z$	kN	0,05 0,05 0,5	0,1 0,1 1	0,2 0,2 2	0,5 0,5 5	1 1 10	
	Grenzkraft ¹⁾	F_x F_y F_z	%			150 150 150			
	Bruchkraft ¹⁾	F_x F_y F_z	%		300 300 300	300 300 250	300 300 300	300 300 225	
	Nenntemperaturbereich	$B_{T, nom}$	°C			10 - 60			
	Gebrauchstemperaturbereich	$B_{T, G}$	°C			5 - 80			
	Zulässige Exzentrizität	e_{Fx}	mm	150	50	50	150	55	
		e_{Fy}		150	50	50	150	55	
		e_{Fz}		25	20	5	20	5	

1) Bei einzeln auftretenden Komponenten

8. Technischer Support

Sollten bei der Arbeit mit dem Produkt Probleme auftreten, können Sie folgende GTM-Dienste nutzen:

E-Mail Unterstützung

contact@gtm-gmbh.com

Weltweiter Kontakt

GTM Testing and Metrology GmbH

Philipp-Reis-Straße 4-6

64404 Bickenbach

Tel. +49 6257 9720-0

Fax +49 6257 9720-77

www.gtm-gmbh.com

Lokaler Kontakt in Tschechien

GTM Praha s.r.o.

Prosecká 811/76 a

19000 Praha 9

Tschechische Republik

Tel. +420 286 891 392

info@gtm.cz

www.gtm.cz

9. Einbauerklärung

Gemäß der EG-Maschinen- Richtlinie 2006/42/EG vom 17. Mai 2006, Anhang II B

Hiermit erklären wir,

GTM Testing and Metrology GmbH
Philipp-Reis-Straße 4-6
64404 Bickenbach
Deutschland

dass das Produkt

Mehrkomponentenaufnehmer der Serie DKA-ZE

den folgenden grundlegenden Anforderungen und Richtlinien entspricht:

- ▶ 2006/42/EG EG-Richtlinie Maschinen
- ▶ 2006/95/EG Niederspannungsrichtlinie
- ▶ 2004/108/EG EMV-Richtlinie

Die speziellen technischen Unterlagen wurden gemäß Anhang VII Teil B der EG-Maschinenrichtlinie 2006/42/EG erstellt. Wir verpflichten uns, diese den Marktüberwachungsbehörden auf begründetes Verlangen innerhalb einer angemessenen Zeit in elektronischer Form zu übermitteln.

Das von uns gelieferte Produkt darf erst dann in Betrieb genommen werden, wenn gegebenenfalls festgestellt wurde, dass die Maschine, in die das Produkt eingebaut werden soll, den Bestimmungen der Maschinenrichtlinie entspricht.

Daniel Schwind, Technischer Leiter

Bickenbach, 30.06.2022

10. Notizen



#precision wins

GTM Testing and Metrology GmbH

Tel: +49 6257 9720-0

Fax: +49 6257 9720-77

contact@gtm-gmbh.com

www.gtm-gmbh.com

Änderungen vorbehalten. Alle Angaben beschreiben unsere Produkte in allgemeiner Form. Sie stellen keine vereinbarte Beschaffenheit im Sinne des § 434 Abs. 1 BGB dar.

Abbildungen können von Originalen abweichen.

