

Datový list | Snímač síly série KL

jmenovitá síla
5 - 100 N



Varianta s pevnou měřicí linkou

Varianta s připojovací zásuvkou

Key Facts

- ▶ Tlakové a tahové síly pro nízké jmenovité síly
- ▶ Třída přesnosti: 0,03 | přesné a spolehlivé měření
- ▶ Ochrana proti přetížení: 10násobné přetížení
- ▶ Montáž: rychlá a snadná z jedné strany

Možnosti | Příslušenství

- ▶ Pevná připojovací zásuvka nebo pevný měřicí kabel s otevřenými konci
- ▶ Sada šroubů pro snadnou a rychlou montáž

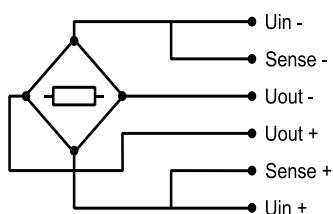
Technické údaje | 5 – 100 N

Jmenovité zatížení tah/tlak		$\pm F_{nom}$	N	5	10	20	50	100
Metrologické údaje	Třída přesnosti					0,03		
	Chyba linearity	d_{lin}	%			0,03		
	Hystereze	h	%			0,02		
	Reprodukovatelnost		%			0,005		
	Tečení		%			0,025		
	Vliv teploty na jmenovitý signál na 10 K	TK_C	%/10K			0,04		
	Vliv teploty na nulový signál na 10 K	TK_0	%/10K			0,025		
	Vliv excentricity		%/mm			0,015		
	Vliv ohybového momentu		%/(0,1·N·m)	0,2	0,1	0,05	0,02	0,01
	Vliv příčné síly		%/(0,1·F _{nom})			0,02		
	Odchylka jmenovitého signálu v tahu a tlaku	d_{ZD}	%			0,1		
	Jmenovitý signál	C_{nom}	mV/V			2		
	Tolerance jmenovitého signálu	d_c	%			0,2		
	Tolerance nuly	$d_{s,0}$	%			0,5		
Elektrické údaje	Vstupní odpor	R_e	Ω			820		
	Výstupní odpor	R_a	Ω			600 - 700		
	Izolační odpor	R_{is}	Ω			> 10 ⁹		
	Jmenovitý rozsah napájecího napětí	$B_{U,G}$	V			5 - 12		
	IP-třída ochrany					50		

Technické údaje | 5 – 100 N

Mechanické údaje	Jmenovité zatížení tah/tlak	$\pm F_{nom}$	kN	5	10	20	50	100
	Průhyb při jmenovitém zatížení	s_{nom}	mm	0,54	0,45	0,31	0,22	0,18
	Tuhost	c_{ax}	kN/mm	9	22	63	231	549
	Hmotnost	m	kg	0,3				
	Část hm. snímače generující v dyn. aplik. setrvačné síly	m_{mess}	kg	0,04				
	Vlastní frekvence	f_G	kHz	80	120	200	380	600
	Hraniční hodnoty	Dovolené přetížení		%	150			
Bezpečné přetížení			%	300	275			250
Dovolené příčné namáhání			%	1900	1200	800	500	300
Dovolená excentricita působení namáhání		e_G	mm	100	70	50	40	30
Dovolený ohybový moment		M_{bzul}	kN·m	0,5	0,7	1,1	1,9	2,8
Dovolený rozsah teplot		$B_{T,nom}$	°C	10 – 40				
Bezpečný rozsah teplot		$B_{T,G}$	°C	- 10 – +50				

Připojení kabelu | 5 – 100 N

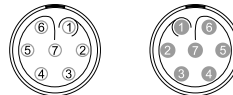


Trvalé připojení
konec nepřipojen

SMC: šedá | Ø 6,5 mm |
kroucený v párech |
3 x 2 x 0,25 mm² |
-35 °C až +90 °C

Konektorové připojení¹⁾²⁾

7-pólová LEMO Serie 1
Zásuvka: - Zástrčka:



Připojení		Barva drátu	Kontakt
Napájení (+)	U _{in+}	SMC: modrá	3
Napájení (-)	U _{in-}	SMC: černá	2
Měřicí signál (+)	U _{out+}	SMC: bílý	1
Měřicí signál (-)	U _{out-}	SMC: červený	4
Sense (+)	Sense+	SMC: zelený	5
Sense (-)	Sense-	SMC: šedá	6
Stínění		SMC: žlutá	těleso

1) Zástrčka

2) Zásuvka LEMO S.A. Typ: EGG.1B.307.CLL; Odpovídající zástrčka k zásuvce: FGG.1B.307.CLA.D72



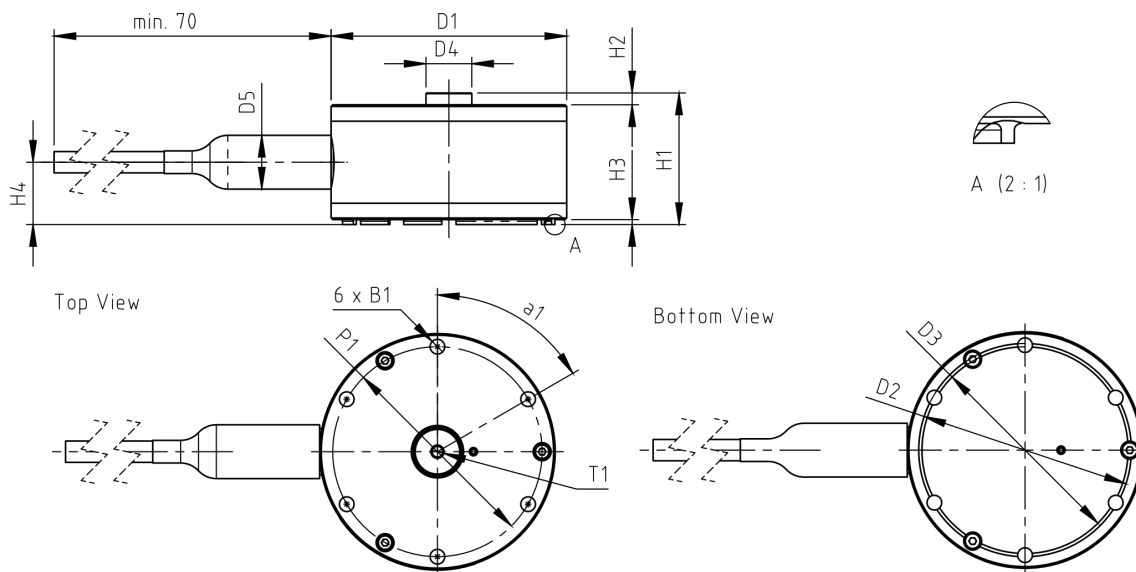
► trvale namontované zkušební vodiče s otevřenými konci



► Zásuvné kabelové připojení

Párové rozměry* | 5 – 100 N

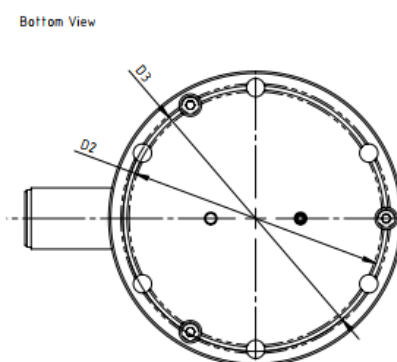
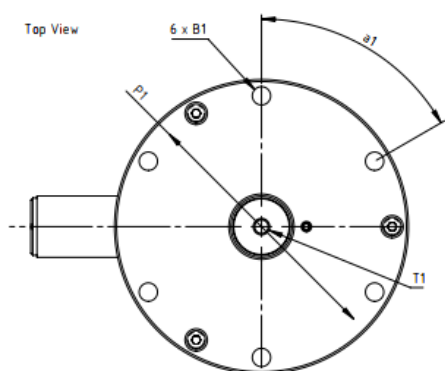
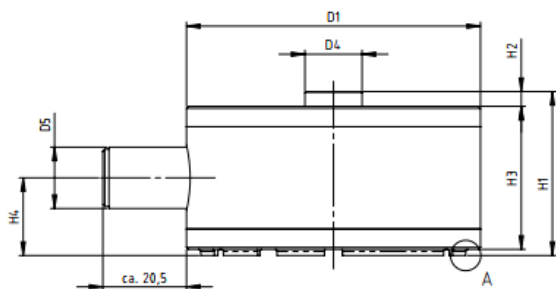
► Snímač síly řady KL s pevným měřicím vedením



Jmenovité zatížení tah/tlak	$\pm F_{nom}$	kN	
Otvor	$\varnothing B_1$	mm	6 x 4,5
Průměr	$\varnothing D_1$	mm	72
Průměr	$\varnothing D_2$	mm	65
Průměr	$\varnothing D_3$	mm	63
Průměr	$\varnothing D_4$	mm	14
Průměr	$\varnothing D_4$	mm	17
Roztečný průměr	$\varnothing P_1$	mm	64
Závit	T_1		M4, 8 mm
Výška	H_1	mm	40,1
Výška	H_2	mm	3,6
Výška	H_3	mm	1,5
Výška	H_4	mm	19
Úhel	a_1		6 x 60°

Párové rozměry* | 5 – 100 N

► Snímač síly řady KL s konektorovým připojením



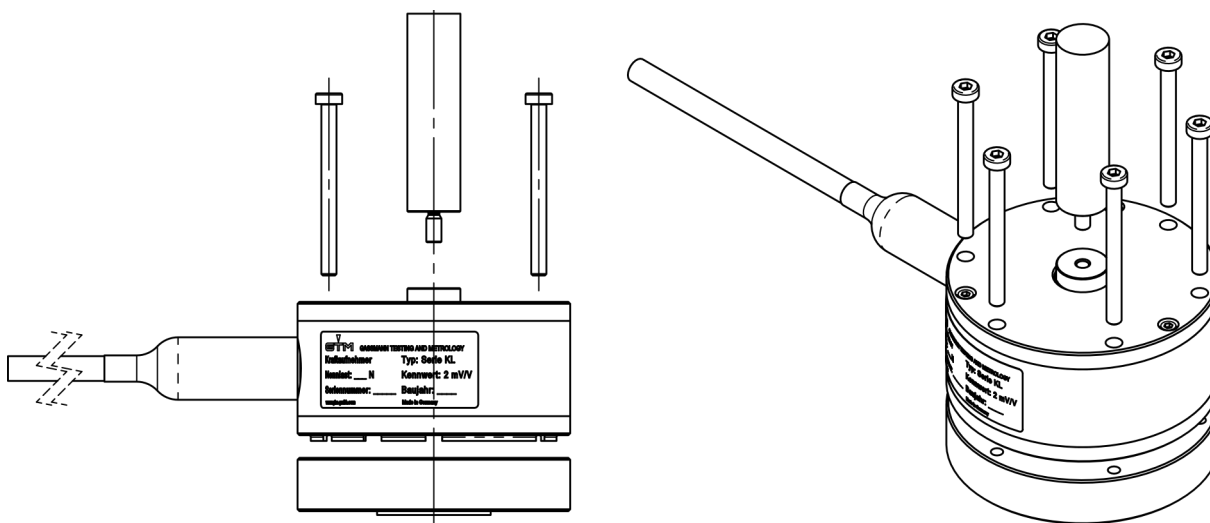
Jmenovité zatížení tah/tlak	$\pm F_{nom}$	kN	
Otvor	$\varnothing B_1$	mm	6 x 4,5
Průměr	$\varnothing D_1$	mm	72
Průměr	$\varnothing D_2$	mm	65
Průměr	$\varnothing D_3$	mm	63
Průměr	$\varnothing D_4$	mm	14
Průměr	$\varnothing D_4$	mm	15
Roztečný průměr	$\varnothing P_1$	mm	64
Závit	T_1		M4, 8 mm
Výška	H_1	mm	40,1
Výška	H_2	mm	3,6
Výška	H_3	mm	1,5
Výška	H_4	mm	19
Úhel	a_1		6 x 60°

Montážní šrouby

Připojení	Jmenovité zatížení	Rozměr šroubů	Doporučená kvalita šroubů	Max. utahovací moment	Povrchové napětí ¹⁾
-	N	-	-	N·m	N/mm ²
Centrální závit	5 - 100	M4	A2-70	3	20
Příruba	5 - 100	M4	A2-70	3	100



1) Povrchové napětí na místech působení síly při max. předepnutí

Možnost jednosměrné montáže



Objednací čísla | Standardní varianty

► Snímač síly Série KL

Jmenovitá síla	Popis	Varianta	Objednací číslo
Varianty s pevným měřicím kabelem s otevřenými konci			
5 N	Snímač síly Série KL 5 N		S-KL-K005-CAB
10 N	Snímač síly Série KL 10 N		S-KL-K010-CAB
20 N	Snímač síly Série KL 20 N		S-KL-K020-CAB
50 N	Snímač síly Série KL 50 N		S-KL-K050-CAB
100 N	Snímač síly Série KL 100 N		S-KL-K100-CAB
Varianty se zásuvným kabelovým připojením			
5 N	Snímač síly Série KL 5 N		S-KL-K005-PLU
10 N	Snímač síly Série KL 10 N		S-KL-K010-PLU
20 N	Snímač síly Série KL 20 N		S-KL-K020-PLU
50 N	Snímač síly Série KL 50 N		S-KL-K050-PLU
100 N	Snímač síly Série KL 100 N		S-KL-K100-PLU

Poznámky

CAB = pevný měřicí kabel, 5 m stíněný, typ SMC, 6vodičová technologie, otevřený konec kabelu
 PLU = zásuvné připojení LEMO Push-Pull

Objednací čísla | Příslušenství

Popis	Objednací číslo
Zkušební vodiče	
Standardní měřicí kabel šedý 5 m stíněný a kroucený v párech plášť kabelu Ø 6,5 mm šestivodičová technologie připojení snímače: přímá zástrčka (samec) typu LEMO 7-pólová push-pull koncový zesilovač kabelu: otevřený	S-CAB-SMC-L-5M-F
Konfigurovatelný měřicí kabel typu SMC, DMC, TMC, FMC v různých délkách s různými konektory	C-CAB-...
Příslušenství	
Sada šroubů sestávající ze 6 kusů Typ šroubu ISO 4762 M4 x 45 A2-70	S-MA-KL-BS

Změna vyhrazena bez předchozího upozornění.
 Veškeré informace popisují naše výrobky obecně.
 Nepředstavují sjednanou kvalitu ve smyslu § 434 odst. 1 BGB (německého občanského zákoníku).

Ilustrace se mohou lišit od originálů.

GTM
 DEFINING PRECISION

GTM Testing and Metrology GmbH
 Philipp-Reis-Straße 4-6, 64404 Bickenbach, Germany
www.gtm-gmbh.com
contact@gtm-gmbh.com