

Datenblatt

KrafttransfERNormal

Serie KTN-LF

(1 MN – 30 MN)



Vorteile/Anwendung

- Klasse 0,5 gemäß ISO 376
- Äußerst robust
- Besonders tolerant bei Überlast
- Für statische Druckkräfte
- Speziell zur Kalibrierung von Prüfmaschinen
- 6-Leiter Anschlusstechnik

Optionen/Zubehör

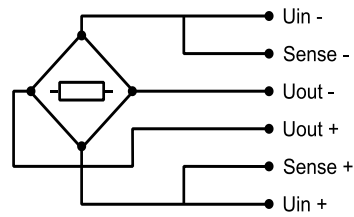
- Biegemomentmesskreise
- Transportkoffer

Technische Daten

Klasse 0,5

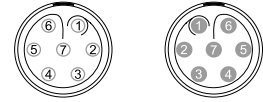
		Nennkraft	F_{nom}	MN	1	2	3	5	10	20	30
Messtechnische Daten	Kraftmessbereich			%	20 - 100						
	Interpolationsabweichung		f_c	%	0,045						
	Umkehrspanne		v	%	0,14						
	Spannweite in unveränderter Einbaustellung		b, b_{rg}	%	0,045						
	Spannweite in verschiedenen Einbaustellungen		b', b_{rv}	%	0,09						
	Nullpunktabweichung		f_o	%	0,02						
	Kriechen		$180 s \dots 20 min$	%	0,03						
	Temperatureinfluss auf den Kennwert pro 10 K		TK_C	%/10K	0,02						
	Temperatureinfluss auf das Nullsignal pro 10 K		TK_o	%/10K	0,02						
	Elektrische Daten	Nennkennwert		C_{nom}	mV/V	2					
Eingangswiderstand			R_e	Ω	ca. 750						
Ausgangswiderstand			R_a	Ω	ca. 700						
Isolationswiderstand			R_{is}	Ω	$>10^9$						
Nennbereich der Versorgungsspannung			$B_{U,G}$	V	5 - 12						
IP-Schutzart (DIN EN 60529)					54						
Mechanische Daten	Masse Aufnehmer		m	kg	6	18	35	65	143	308	527
	Masse Druckstück		m	kg	3	6	13	30	70	186	314
	Grenzkraft			%	110						
	Bruchkraft			%	200						
	Zulässige Exzentrizität		e_G	mm	10						
	Nenntemperaturbereich		$B_{T,nom}$	$^{\circ}C$	17 - 27						
	Gebrauchstemperaturbereich		$B_{T,G}$	$^{\circ}C$	10 - 35						

Kabelanschluss



Steckbarer
Kabelanschluss¹⁾²⁾

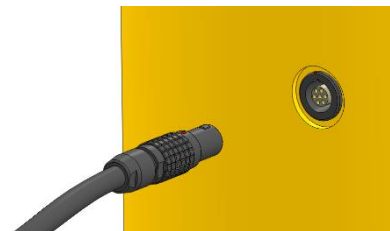
7-poliger LEMO Serie 1
Buchse: - Stecker:



Anschluss		Kontakt
Speisespannung (+)	U_{in+}	3
Speisespannung (-)	U_{in-}	2
Messsignal (+)	U_{out+}	1
Messsignal (-)	U_{out-}	4
Fühlersignal (+)	Sense+	5
Fühlersignal (-)	Sense-	6
Schirmung		Gehäuse

1) Ansicht jeweils auf Lötseite

2) Buchse LEMO S.A. Typ: EGG.1B.307.CLL; passender Stecker zu Buchse: FGG.1B.307.CLA.D72



Steckbarer Kabelanschluss



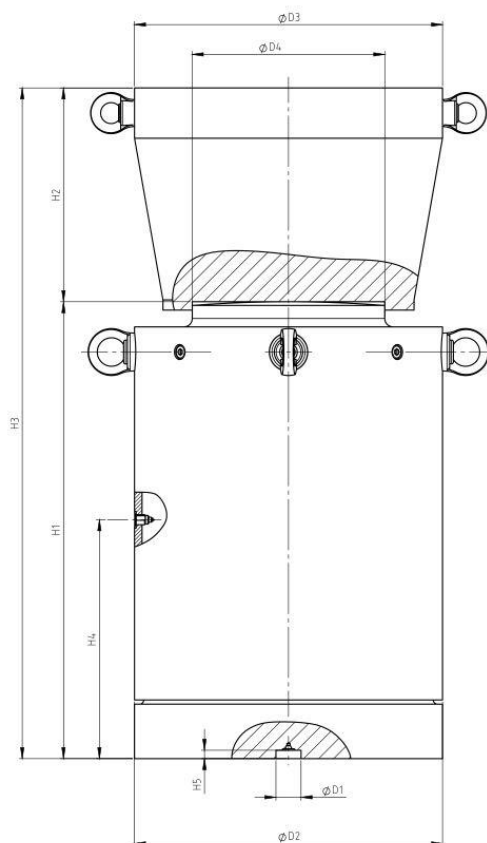
- ▶ Alle Standard-Varianten sind mit einer steckbaren LEMO-Buchse ausgestattet. Passende Messleitungen S-CAB / C-CAB sind im Zubehör erhältlich.
- ▶ Als passende Messleitung empfehlen wir S-CAB-DMC-L-5M-F.
- ▶ Weitere Kabeltypen und -längen auf Anfrage.
- ▶ Weitere lieferbare Steckertypen für das Kabelende: D-Sub 9; D-Sub 15; M-S 7pol.

Option: Biegemomentmesskreise

Nennkraft	F_{nom}	MN	1	2	3	5	10	20	30
Temperatureinfluss auf den Kennwert pro 10 K	TK_C	%/10K				0,2			
Temperatureinfluss auf das Nullsignal pro 10 K	TK_0	%/10K				0,2			
Eingangswiderstand	R_e	Ω				400			
Nennbereich der Versorgungsspannung	$B_{U,G}$	V				5 - 12			

- Die Biegemomentmesskreise M_x und M_y können mit Verwendung eines mehrkanaligen Messverstärkers vorteilhaft zur Kontrolle der Krafteinleitung genutzt werden.

Haupt- und Anschlussmaße



Nennkraft	F_{norm}	MN	1	2	3	5	10	20	30
Durchmesser	ϕD_1	mm	-	30H7					
Durchmesser	ϕD_2	mm	80	120	145	200	273	368	440
Durchmesser	ϕD_3	mm	80	120	145	200	273	368	440
Durchmesser	ϕD_4	mm	52	80	100	150	158	230	275
Höhe	H_1	mm	170	220	320	345	455	545	600
Höhe	H_2	mm	75	80	110	125	180	255	300
Höhe	H_3	mm	245	300	430	470	635	800	900
Höhe	H_4	mm	88,5	97,5	120	185	232,5	285	290
Höhe	H_5	mm	-	10					

Änderungen vorbehalten. Alle Angaben beschreiben unsere Produkte in allgemeiner Form. Sie stellen keine vereinbarte Beschaffenheit im Sinne des § 434 Abs. 1 BGB dar.

GTM
DEFINING PRECISION

GTM Testing and Metrology GmbH
Philipp-Reis-Straße 4-6, 64400 Kassel
www.gtm-gmbh.com
Phone +49(0)6257-9720-0, Fax +49(0)6257-9720-1
contact@gtm-gmbh.com