

Datenblatt

Mehrkomponenten- aufnehmer

Serie LVS

(10 - 250 kN)

(100 - 5000 N·m)





Vorteile/Anwendung

- Genauigkeitsklasse 0,1
- Dauerschwingfest bis $\pm 100\%$ Nennlast
- Geringes Gewicht
- Für statische und dynamische Belastungen
- Kompakteste Bauform
- Dauerfeste Kombination aus Kräften und Momenten

Optionen/Zubehör

- Wahlweise fester Kabelanschluss oder Steckverbindung
- Als 3- oder 6-Komponentenaufnehmer erhältlich

Technische Daten

Typ				10	25	50	100	250	
Genauigkeitsklasse			%	0,1					
Basiskräfte ⁴⁾ (100% dauerhaft, alle Komponenten simultan)	dynamisch 	F_{dyn_x}		2	5	10	20	50	
		F_{dyn_y}	kN	2	5	10	20	50	
		F_{dyn_z}		10	25	50	100	250	
Basismomente ⁴⁾ (100% dauerhaft, alle Komponenten simultan)	dynamisch 	M_{dyn_x}		100	250	500	1500	5000	
		M_{dyn_y}	N·m	100	250	500	1500	5000	
		M_{dyn_z}		100	250	500	1500	5000	
Empfindlichkeit		C_{Fnom_i}	mV/V	1,0					
Äquivalenzkräfte ⁴⁾ (einzeln, statisch)	statisch —	F_{max_x}		4	10	20	40	100	
		F_{max_y}	kN	4	10	20	40	100	
		F_{max_z}		20	50	100	200	500	
Äquivalenzmomente ⁴⁾ (einzeln, statisch)	statisch —	M_{max_x}		200	500	1000	3000	10000	
		M_{max_y}	N·m	200	500	1000	3000	10000	
		M_{max_z}		200	500	1000	3000	10000	
Linearitätsabweichung		d_{lin}	%	0,1					
Hysterese		h	%	0,05					
Messtechnische Daten	Reproduzierbarkeit			%					
	Kriechen			%					
	Übersprechen ³⁾			%					
	Temperatureinfluss auf den Kennwert pro 10 K		TK_C	%/10 K	0,2				
	Temperatureinfluss auf das Nullsignal pro 10 K		TK_0	%/10 K	0,08				
	Eingangswiderstand		R_e	Ω	400 – 800				
	Ausgangswiderstand		R_a	Ω	350 – 700				
Elektrische Daten	Isolationswiderstand		R_{is}	Ω	$> 10^9$				
	Nennbereich der Versorgungsspannung		$B_{U,G}$	V	5 – 12				
	IP-Schutzart (DIN EN 60529)				50				

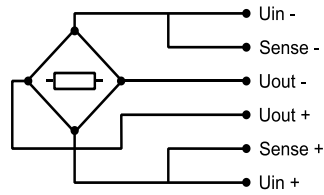
Technische Daten

Typ			10	25	50	100	250
Federsteifigkeit quer	c_{xy}	kN/mm	80	150	230	480	800
Federsteifigkeit axial	c_z	kN/mm	640	1230	1880	2690	4030
Biegesteifigkeit	$c_{b,xy}$	kN·m/rad	290	590	920	3280	6940
Torsionssteifigkeit	$c_{t,z}$	kN·m/rad	190	380	600	2430	7720
Masse	m	kg	0,6	0,6	0,6	2,1	4,9
Anteilige bewegte Masse	m_{mess}	kg	0,3	0,3	0,3	1,1	2,6
Grundresonanzfrequenz	f_G	kHz	2,8	3,9	5	3,6	3
Nenntemperaturbereich	$B_{T, nom}$	°C	10 – 60				
Gebrauchstemperaturbereich	$B_{T, G}$	°C	5 – 80				

Mechanische Daten

- 1) Gültig für Steckverbindung
- 2) Gültig für festen Kabelanschluss
- 3) Das "Übersprechen" entspricht dem prozentualen Anteil eines Signals, das ein Kanal ausgibt, wenn eine andere Komponente mit 100% ihrer Nenn
- 4) Weitere zulässige Lastfälle siehe Berechnungsformel für Lastkombinationen

Kabelanschluss



Fester Kabelanschluss³⁾
Kabelende offen

Grauer Leitungsmantel
Ø 6,5 mm⁴⁾

Steckbarer
Kabelanschluss¹⁾²⁾

7-poliger LEMO Serie 1
Buchse: - Stecker:

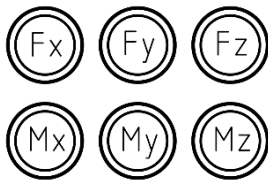


Anschluß		Adernfarbe	Kontakt
Speisespannung (+)	U _{in+}	Blau	3
Speisespannung (-)	U _{in-}	Schwarz	2
Messsignal (+)	U _{out+}	Weiß	1
Messsignal (-)	U _{out-}	Rot	4
Fühlersignal (+)	Sense+	Grün	5
Fühlersignal (-)	Sense-	Grau	6
Schirmung		Gelb	Gehäuse

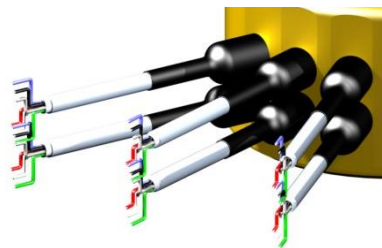
1) Ansicht jeweils auf Lötseite

2) Buchse LEMO S.A. Typ: EGG.1B.307.CLL; passender Stecker zu Buchse: FGG.1B.307.CLA.D72

3) Graues Kabel mit Kabelverschraubung Pg7



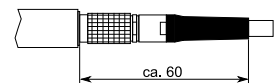
Steckerbelegung



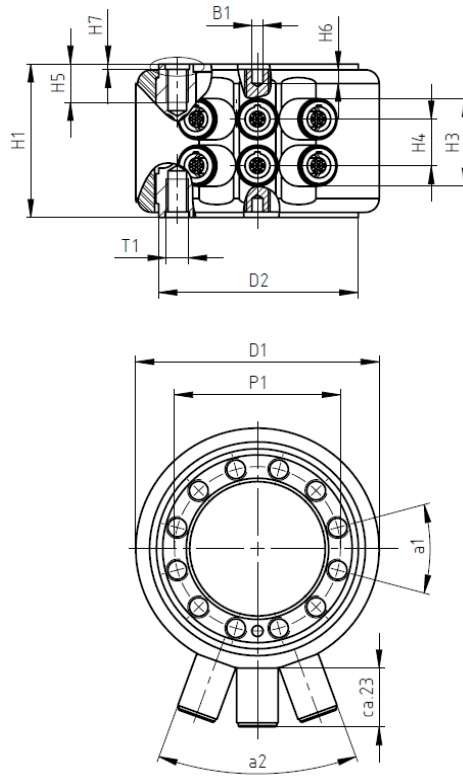
Fester Kabelanschluss
Kabelende offen



Kabelanschluss
steckbar

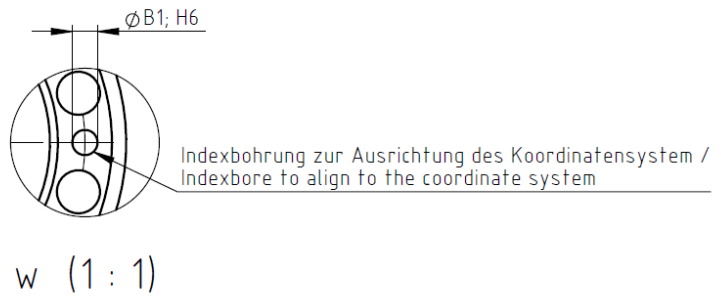
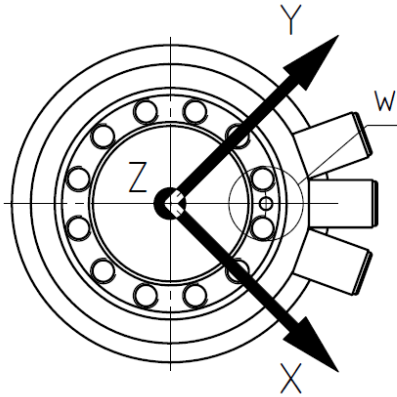
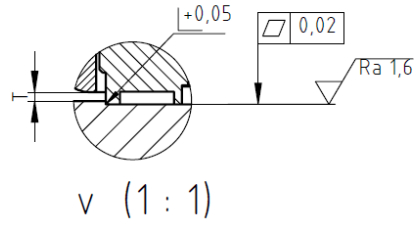
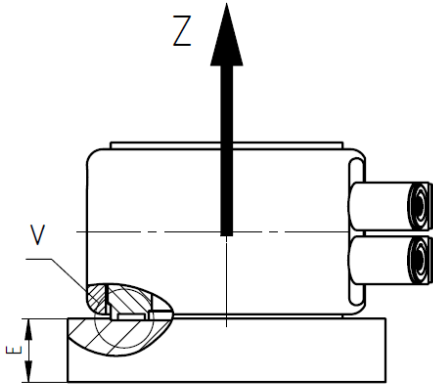


Haupt- und Anschlussmaße



		Typ	10 - 50	100	250
Bohrung	B_1	mm	Ø4 H7		
Durchmesser	D_1	mm	Ø88	Ø124	Ø169
Durchmesser	D_2	mm	Ø73	Ø110	Ø154
Lochkreisdurchmesser	P_1	mm	Ø60	Ø90	Ø130
Gewinde	T_1		M8	M12	M16
Höhe	H_1	mm	56	70	92
Höhe	H_2	mm	27,5	33	46
Höhe	H_3	mm	32		
Höhe	H_4	mm	17		
Höhe	H_5	mm	14	18	22
Höhe	H_6	mm	7		
Höhe	H_7	mm	2		
Winkel	a_1		30°		
Winkel	a_2		40°		

Koordinatensystem und Ausrichtung



Lastkombinationen

Zur Bewertung einer auftretenden Lastkombination kann nachstehende Formel zur Berechnung der Belastungspunktzahl verwendet werden.

Beachten Sie bei

- **Statisch** kombinierter Belastung:
Bei der Berechnung der maximal zulässigen Punktzahl „P“ darf jede Komponente die jeweilige Äquivalenzlast (F_{\max} ; M_{\max}) nicht überschreiten.
- **Dynamisch** kombinierter Belastung (wechselnd):
Bei der Berechnung der maximal zulässigen Punktzahl „P“ darf eine Komponente $1,6 \cdot F_{\text{dyn}}$ bzw. $1,6 \cdot M_{\text{dyn}}$ der jeweiligen Last nicht überschreiten.

$$P = \left(\frac{\sqrt{F_x^2 + F_y^2}}{F_{\max_x;y}} + \frac{|F_z|}{F_{\max_z}} + \frac{\sqrt{M_x^2 + M_y^2}}{M_{\max_x;y}} + \frac{|M_z|}{M_{\max_z}} \right) * 100$$

Belastungs-Punktzahl

Typ		10	25	50	100	250
zulässig dynamisch	Punkte	241	241	241	241	241
zulässig statisch	Punkte	386	386	241	368	290