

## Datenblatt

---

Mehrkomponenten-  
aufnehmer

Serie XY

(1000/500 lbf  
–2000/1000 lbf)



## Vorteile/Anwendung

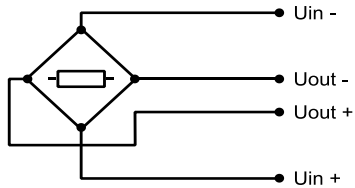
---

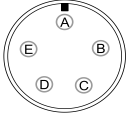
- Für "Tire Uniformity"-Prüfstände (Reifengleichförmigkeit)
  - Unempfindlich gegenüber Störkräften und -momenten
  - Gängige Anschlussmaße
  - Für statische und dynamische Belastungen
  - 6-Leiter Anschlusstechnik
  - Rostfreier Edelstahl
-

# Technische Daten

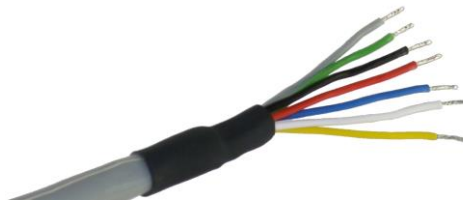
Messtechnische Daten	Nennkraft	$F_x$ $F_y$	lbf lbf	1000 500	1500 500	2000 500	2000 1000
	Nennkraft	$F_x$ $F_y$	N N	4448 2224	6672 2224	8896 2224	8896 4448
	Linearitätsabweichung	$d_{lin}$	%	0,1			
	Hysterese	$h$	%	0,05			
	Reproduzierbarkeit		%	0,02			
	Nullpunktabweichung	$f_0$	%	1			
	Kriechen		%	0,05			
	Temperatureinfluss auf den Kennwert pro 10 K	$TK_C$	%/10K	0,004			
	Temperatureinfluss auf das Nullsignal pro 10 K	$TK_0$	%/10K	0,004			
	Elektrische Daten	Nennkennwert	$C_{F_x}, C_{F_y}$	mV/V	1,9		
Kennwerttoleranz		$d_c$	%	0,25			
Nullsignaltoleranz		$d_{S,0}$	%	1			
Eingangswiderstand		$R_e$	$\Omega$	1050			
Ausgangswiderstand		$R_a$	$\Omega$	1000			
Isolationswiderstand		$R_{is}$	$\Omega$	$> 5 \cdot 10^9$			
Nennbereich der Versorgungsspannung		$B_{U,G}$	V	12			
IP-Schutzart (DIN EN 60529)				IP 40			
Grenzwerte	Grenzkraft		%	150			
	Bruchkraft		%	200			
	Nenntemperaturbereich	$B_{T,nom}$	$^{\circ}\text{C}$	+10 ... +60			
	Gebrauchstemperaturbereich	$B_{T,G}$	$^{\circ}\text{C}$	-15 ... +85			

# Kabelanschluß



Anschluß		Steckbarer Kabelanschluß <sup>1) 2)</sup> 5-poliger Amphenol Stecker:	Kabelende offen <sup>3)</sup>
			Grauer Leitungsmantel Ø 6,5 mm paarweise verdreht, 3 x 2 x 0,25 mm <sup>2</sup> Temperaturbereich: -35 °C bis +90 °C
Anschluß		Kontakt	Adernfarbe
Speisespannung (+)	U <sub>in+</sub>	B	Blau
Speisespannung (-)	U <sub>in-</sub>	C	Schwarz
Messsignal (+)	U <sub>out+</sub>	D	Weiß
Messsignal (-)	U <sub>out-</sub>	A	Rot
Schirmung		Gehäuse	Gelb

- 1) Ansicht jeweils auf Anschlußseite  
 2) Stecker Amphenol MS3102E-14S-5P  
 3) Standard; 5-poliger Amphenolstecker Kabelende offen

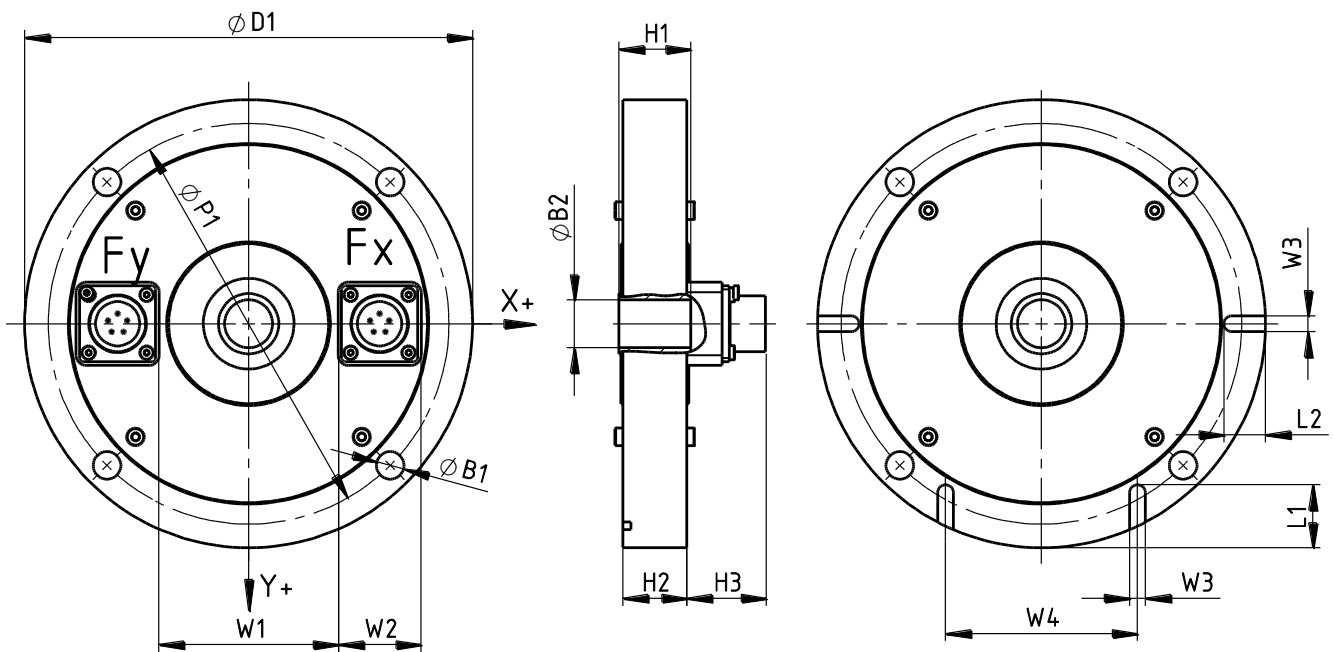


3) Kabelende offen

- Standard Kabellänge 5 m. Weitere Kabeltypen und -längen auf Anfrage
- Konfiguration mit kundenspezifischem Stecker am Kabelende möglich

# Haupt- und Anschlußmaße

1000 / 500 lbf – 2000 / 1000 lbf



Nennkraft	$F_x$	lbf	1000 - 2000
	$F_y$	lbf	500 - 1000
Nennkraft	$F_x$	N	4448 - 8896
	$F_y$	N	2224 - 4448
Bohrung	$\varnothing B_1$	mm	11
Bohrung	$\varnothing B_2$	mm	19 E9
Durchmesser	$\varnothing D_1$	mm	177,8
Lochkreisdurchmesser	$\varnothing P_1$	mm	159 $\pm$ 0,1
Höhe	$H_1$	mm	28,6 -0,05
Höhe	$H_2$	mm	25,4
Höhe	$H_3$	mm	33
Länge	$L_1$	mm	25
Länge	$L_2$	mm	16,5
Breite	$W_1$	mm	71
Breite	$W_2$	mm	33
Breite	$W_3$	mm	6,35 $\pm$ 0,02
Breite	$W_4$	mm	76,2 $\pm$ 0,01

Änderungen vorbehalten. Alle Angaben beschreiben unsere Produkte in allgemeiner Form. Sie stellen keine vereinbarte Beschaffenheit im Sinne des § 434 Abs. 1 BGB dar.



GTM Testing and Metrology GmbH  
 Philipp-Reis-Straße 4-6, 64404 Bickenbach, Germany  
[www.gtm-gmbh.com](http://www.gtm-gmbh.com)  
 Telefon +49(0)6257-9720-0, Fax +49(0)6257-9720-77