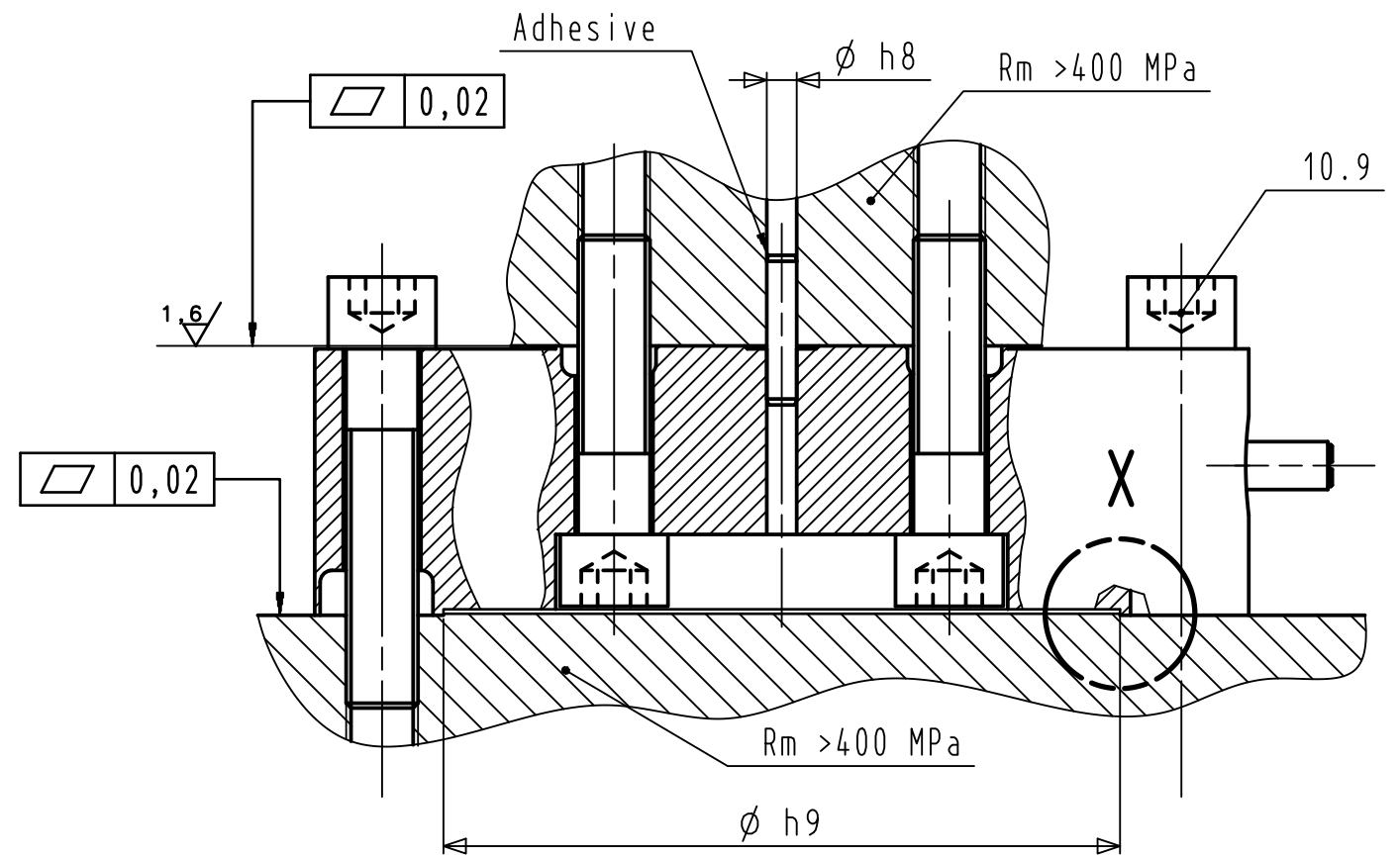
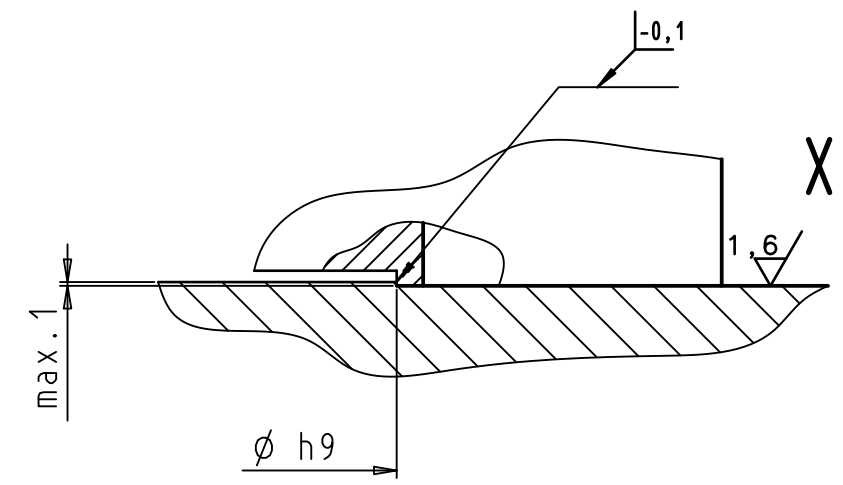
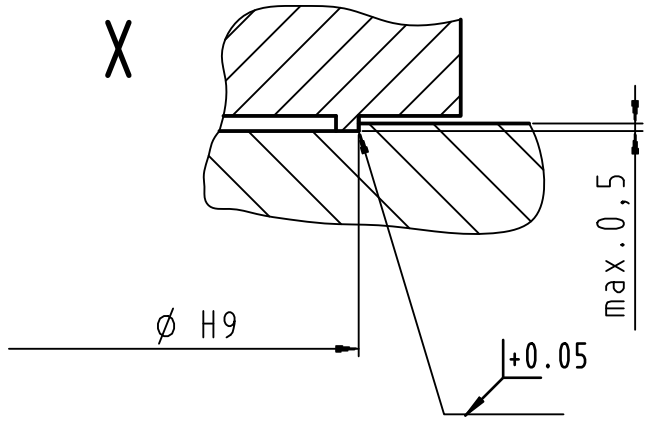



Serie K  $\leq$  160 kN



Serie K  $\geq$  200 kN



Zust.	Änderung	Datum	Name
Für die technischen Unterlagen werden alle Rechte vorbehalten, auch gemäß Paragraph 7 Absatz 1 Patentgesetz			
Oberflächen ISO 1302	FIRST ANGLE PROJECTION	Datum	Name
Freimaßtoleranzen DIN 7168 "mittel"	Maßstab	gezeichnet	geprüft
	Gegenstand		Werkstoff
	Serie K		
	Art.Nr.	Einbau / Installation	
Projekt	9200	Ersatz für	
			20.3.6868