

Fiche technique

Capteur à
plusieurs composants

Série XY

(1000 / 500 lbf
– 2000 / 500 lbf)



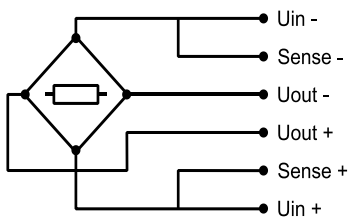
Avantages de l'utilisation

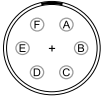
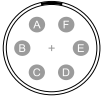
- Pour les sollicitations statiques et dynamiques
 - Résistant aux forces et couples parasites
 - Cotes de raccordement courantes
 - Pour les sollicitations statiques et dynamiques
 - 6-fil connectique
 - Acier inoxydable
-

Caractéristiques techniques

Caractéristiques techniques de mesure	Force nominale	F_x F_y	lbf lbf	1000 500	1500 500	2000 500
	Force nominale	F_x F_y	N N	4448 2224	6672 2224	8896 2224
	Déviations de linéarité	d_{lin}	%		0,1	
	Hystérèse	h	%		0,05	
	Reproductibilité		%		0,02	
	Divergence du zéro	f_0	%		1	
	Vitesse lente		%		0,05	
	Influence de la température sur l'indice par 10 K	TK_C	%/10K		0,004	
	Influence de la température sur le signal zéro par 10 K	TK_0	%/10K		0,004	
	Caractéristiques électriques	Indice nominal	C_{nom}	mV/V		2
Tolérance d'indice		d_c	%		0,25	
Divergence du signal zéro		$d_{s,0}$	%		1	
Résistance d'entrée		R_e	Ω		1000	
Résistance de sortie		R_a	Ω		1000	
• Résistance d'isolement		R_{is}	Ω		$> 5 \cdot 10^9$	
Plage nominale de la tension électrique		$B_{U,G}$	V		12	
Protection IP (DIN EN 60529)					IP 40	
Valeurs limites	Force limite		%		150	
	Force de cassure		%		200	
	Plage de température nominale	$B_{T,nom}$	°C		+10 ... +60	
	Plage de température d'utilisation	$B_{T,G}$	°C		-15 ... +85	

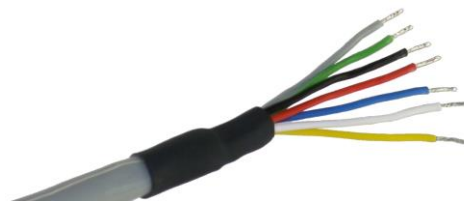
Raccôrdement des câbles



		Connection pluggable ¹⁾	Embout de câble nu
		7-pin Amphenol Female: - Male:	Gaine de câble grise Ø 6,5 mm paires torsadées, 3 x 2 x 0,25 mm ² Plage de température: -35 °C à +90 °C
		 	
Raccôrdement		Pin	
Tension d'alimentation (+)	U _{in+}	C	Bleu
Tension d'alimentation (-)	U _{in-}	B	Noir
Signal de mesure (+)	U _{out+}	A	Blanc
Signal de mesure (-)	U _{out-}	D	Rouge
Câble de la sonde (+)	Sense+	F	Vert
Câble de la sonde (-)	Sense-	G	Gris
Blindage		Boîtier	Jaune

1) Vue sur le côté du brasage

2) Outils Amphenol IC 3102A 14S-5P



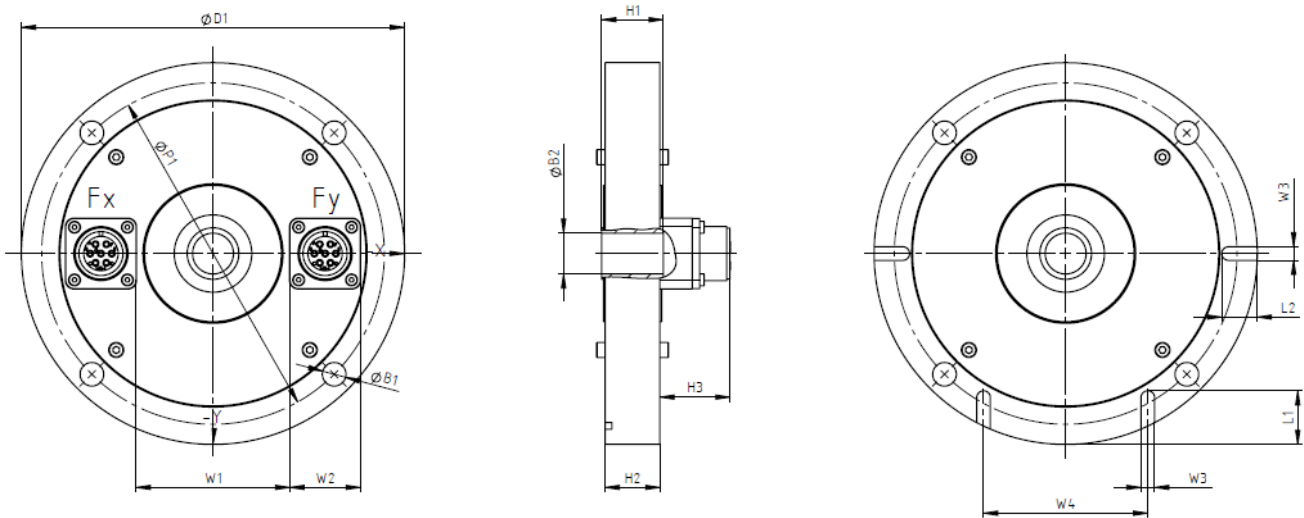
Raccôrdement de câble fixe

Embout de câble nu

- Longueur du câble 5 m. Autres types et longueurs de câbles sur demande
- Configuration possible avec connecteurs spécifiques au client pour les embouts de câble

Cotes principales et de raccordement

1000 / 500 lbf – 2000 / 500 lbf



Nennkraft	F_x F_y	lbf lbf	1000 - 2000 500
Nennkraft	F_x F_y	N N	4448 - 8896 2224
Bohrung	$\varnothing B_1$	mm	11
Bohrung	$\varnothing B_2$	mm	19 E9
Durchmesser	$\varnothing D_1$	mm	177,8
Lochkreisdurchmesser	$\varnothing P_1$	mm	159 ±0,1
Höhe	H_1	mm	28,6 -0,05
Höhe	H_2	mm	25,4
Höhe	H_3	mm	33
Länge	L_1	mm	25
Länge	L_2	mm	16,5
Breite	W_1	mm	71
Breite	W_2	mm	33
Breite	W_3	mm	6,35 +0,02

Änderungen vorbehalten. Alle Angaben beschreiben unsere Produkte in allgemeiner Form. Sie stellen keine vereinbarte Beschaffenheit im Sinne des § 434 Abs. 1 BGB dar.



GTM Testing and Metrology GmbH
 Philipp-Reis-Straße 4-6, 64404 Bickenbach, Germany
www.gtm-gmbh.com
 Telefon +49(0)6257-9720-0, Fax +49(0)6257-9720-77

Breite	W_4	mm	76,2 ±0,01
--------	-------	----	------------

Force nominale	F_x F_y	lbf lbf	1000 - 2000 500
Force nominale	F_x F_y	N N	4448 - 8896 2224
Perçage	$\varnothing B_1$	mm	11
Perçage	$\varnothing B_2$	mm	19 E9
Diamètre	$\varnothing D_1$	mm	177,8
Diamètre du cercle de trous	$\varnothing P_1$	mm	159 ±0,1
Hauteur	H_1	mm	28,6 -0,05
Hauteur	H_2	mm	25,4
Hauteur	H_3	mm	33
Longeur	L_1	mm	25
Longeur	L_2	mm	16,5
Largeur	W_1	mm	71
Largeur	W_2	mm	33
Largeur	W_3	mm	6,35 +0,02
Largeur	W_4	mm	76,2 ±0,01

Änderungen vorbehalten. Alle Angaben beschreiben unsere Produkte in allgemeiner Form. Sie stellen keine vereinbarte Beschaffenheit im Sinne des § 434 Abs. 1 BGB dar.



GTM Testing and Metrology GmbH
 Philipp-Reis-Straße 4-6, 64404 Bickenbach, Germany
www.gtm-gmbh.com
 Telefon +49(0)6257-9720-0, Fax +49(0)6257-9720-77