

Scheda tecnica

Rilevatore
multicomponente
Serie DKA-ZE

(0,5 kN - 10 kN)



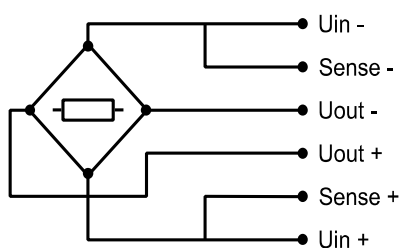
Benefits/Application

- Classe di precisione 0,2 e 0,3
- Struttura di costruzione compatta
- Peso leggero
- 6-filo di collegamento
- Installazione molto semplice
- Rapporti di forza FZ / FX,Y = 10:1

Dati tecnici

	$\pm F_x$ $\pm F_y$ $\pm F_z$	kN	0,05 0,05 0,5	0,1 0,1 1	0,2 0,2 2	0,5 0,5 5	1 1 10	
	Classe di accuratezza				0,2		0,3	
	Campo di misura della linearit�	d_{lin}	%		0,2		0,3	
	Isteresi	h	%		0,1		0,2	
	Riproducibilit�		%		0,01		0,025	
	Creep		%		0,05			
Dati metrologici	Influenza della temperatura relativamente alla sensibilit� ogni 10 K	TK_C	%/10K			0,1		
	Influenza della temperatura relativamente al segnale di zero ogni 10 K	TK_0	%/10K			0,1		
	Odchylna jmenovit�ho sign�lu v tahu a tlaku	d_{ZD} x, y z	%	0,1 1		0,2 2	0,3 3	
Dati elettrici	Sensibilit� nominale	C_{F_x}, C_{F_y} C_{F_z}	mV/V	0,7 1,0	1,4 2	1,8 1,5	1,8 1,5 2	
	Resistenza di ingresso	R_e	Ω			350 - 450		
	Resistenza di uscita	R_a	Ω			350		
	Resistenza di isolamento	R_{is}	Ω			$>10^9$		
	Campo della tensione di alimentazione	$B_{U, G}$	V			5 - 12		
	IP-třıda ochrany (DIN EN 60529)					IP 40		
Dati meccanici	Spostamento nominale	s_{xnom}	mm	0,01	0,02	0,02	0,04	0,04
		s_{ynom}		0,01	0,02	0,02	0,04	0,04
		s_{znom}		0,02	0,03	0,02	0,05	0,08
	Rigidezza	c_{ax}	kN/mm		0,2	10	12,5	25
		c_{ay}			0,2	10	12,5	25
		c_{az}			0,03	100	100	125
	Massa	m	kg	0,06		0,15	0,4	
pohybuje se �st sil p�i dyn zkoušk�ch a zp�sob� sign�l	m_{mess}	kg	0,05		0,09	0,25	0,26	
Frequenza di risonanza	f_x			0,03		1,7	1,1	1,6
	f_y			0,03		1,7	1,1	1,6
	f_z			0,1		5,3	3,2	3,5
maxim�ln� p�cet cykl� stř�idav�ho nam�h�n�		%			± 80			
Valori limite	Forza limite	F_x	%		150		150	
		F_y			150		150	
		F_z			150		130	
	Forza di rottura	F_x F_y F_z	%			300		
Campo nominale della temperatura	$B_{T, nom}$	$^\circ C$			10 - 60			
Campo di esercizio della temperatura	$B_{T, G}$	$^\circ C$			5 - 80			

Collegamento via cavo



Collegamento fisso con
estremità aperta

Cavo nero a 6 conduttori
Ø 2,9 mm
per applicazioni dinamiche, 6 x 0,04 mm²
Temperatura di esercizio: -50 °C bis +105 °C

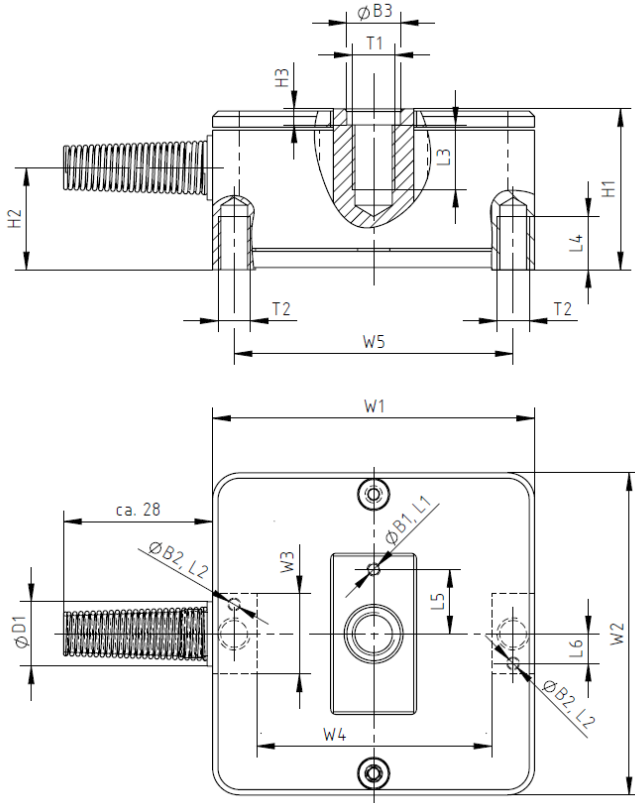
Collegamento		Colore del cavo
Tensione di alimentazione (+)	U _{in+}	azzurro
Tensione di alimentazione (-)	U _{in-}	nero
Segnale di misura (+)	U _{out+}	bianco
Segnale di misura (-)	U _{out-}	rosso
Linea sensore (+)	Sense+	verde
Linea sensore (-)	Sense-	giallo
Schermatura		grigio



Collegamento fisso con
estremità aperta, longitud 3 m

- Lunghezza del cavo 3 m
- Estremità del cavo aperta
- Cavo integrante

Dimensioni



Forza nominale pressioni/tensioni	$\pm F_{norm}$	kN	0,05	0,1	0,2	0,5	1
			0,05	0,1	0,2	0,5	1
			0,5	1	2	5	10
Foro	ϕB_1	mm			2		
Foro	ϕB_2	mm			2		
Foro	ϕB_3	mm			10		
Diametro	ϕD_1	mm			12		
Filettatura	T_1	mm			M8		
Filettatura	T_2	mm		M5		M6	
Altezza	H_1	mm		23		32	
Altezza	H_2	mm		11		19	
Altezza	H_3	mm			3		
Lunghezza	L_1	mm			5		
Lunghezza	L_2	mm			5		
Lunghezza	L_3	mm		8		12	
Lunghezza	L_4	mm		6		10	
Lunghezza	L_5	mm			12		
Lunghezza	L_6	mm			5,5		
Larghezza	w_1	mm			60		
Larghezza	w_2	mm			60		
Larghezza	w_3	mm			15		
Larghezza	w_4	mm			44		
Larghezza	w_5	mm			52		

Tipica sensibilità normalizzato

Carico	Segnale		
	F_x	F_y	F_z
F_x	1	0,01	0,01
F_y	0,01	1	0,03
F_z	0,02	0,03	1

Änderungen vorbehalten. Alle Angaben beschreiben unsere Produkte in allgemeiner Form. Sie stellen keine vereinbarte Beschaffenheit im Sinne des § 434 Abs. 1 BGB dar.



GTM Testing and Metrology GmbH
Philipp-Reis-Straße 4-6, 64404 Bickenbach, Germany
www.gtm-gmbh.com
Phone +49(0)6257-9720-0, Fax +49(0)6257-9720-77
contact@gtm-gmbh.com