

## Scheda tecnica

---

Rilevatore multicomponente

Serie XY

(1000 / 500 lbf  
– 2000 / 500 lbf)



### Benefici/Applicazioni

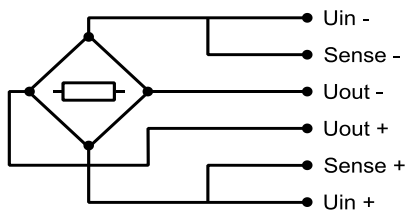
---

- Per carichi statici e dinamici
  - Insensibile a forze parassite e momenti
  - Dimensioni di connessione comuni
  - Per carichi statici e dinamici
  - 6-filo di collegamento
  - Acciaio Inox speciale
-

# Dati tecnici

Dati metrologici	Forza nominale	$F_x$ $F_y$	lbf lbf	1000 500	1500 500	2000 500
	Forza nominale	$F_x$ $F_y$	N N	4448 2224	6672 2224	8896 2224
	Campo di misura della linearità	$d_{lin}$	%		0,1	
	Isteresi	$h$	%		0,05	
	Riproducibilità		%		0,02	
	Errore allo zero	$f_0$	%		1	
	Creep		%		0,05	
	Influenza della temperatura relativamente alla sensibilità ogni 10 K	$TK_C$	%/10K		0,004	
	Influenza della temperatura relativamente al segnale di zero ogni 10 K	$TK_0$	%/10K		0,004	
	Dati elettrici	Sensibilità nominale	$C_{nom}$	mV/V		2
Tolleranza della sensibilità		$d_c$	%		0,25	
Deviazione della sensibilità (Tolleranza del segnale di zero)		$d_{s,0}$	%		1	
Resistenza di ingresso		$R_e$	$\Omega$		1000	
Resistenza di uscita		$R_a$	$\Omega$		1000	
Resistenza di isolamento		$R_{is}$	$\Omega$		$> 5 \cdot 10^9$	
Campo della tensione di alimentazione		$B_{U,G}$	V		12	
Di protezione categoria (DIN EN 60529)					IP 40	
Valori limite	Forza limite		%		150	
	Forza di rottura		%		200	
	Campo nominale della temperatura	$B_{T,nom}$	°C		+10 ... +60	
	Campo di esercizio della temperatura	$B_{T,G}$	°C		-15 ... +85	

# Collegamento via cavo



		Collegamento a spina	Estremità aperta
		7-poli Amphenol Presa: - Spina:	Cavo grigio Ø 6,5 mm Cavo a coppie incrociate, 3 x 2 x 0,25 mm <sup>2</sup> Temperatura d'esercizio: -35 °C bis +90 °C
Collegamento		Pin	
Tensione di alimentazione (+)	U <sub>in+</sub>	C	Azzurro
Tensione di alimentazione (-)	U <sub>in-</sub>	B	Nero
Segnale di misura (+)	U <sub>out+</sub>	A	Bianco
Segnale di misura (-)	U <sub>out-</sub>	D	Rosso
Linea sensore (+)	Sense+	F	Verde
Linea sensore (-)	Sense-	G	Grigio
Schermatura		Struttura	Giallo

1) Vedere sul lato saldatura

2) Presa Amphenol C 3102A 14S-5P

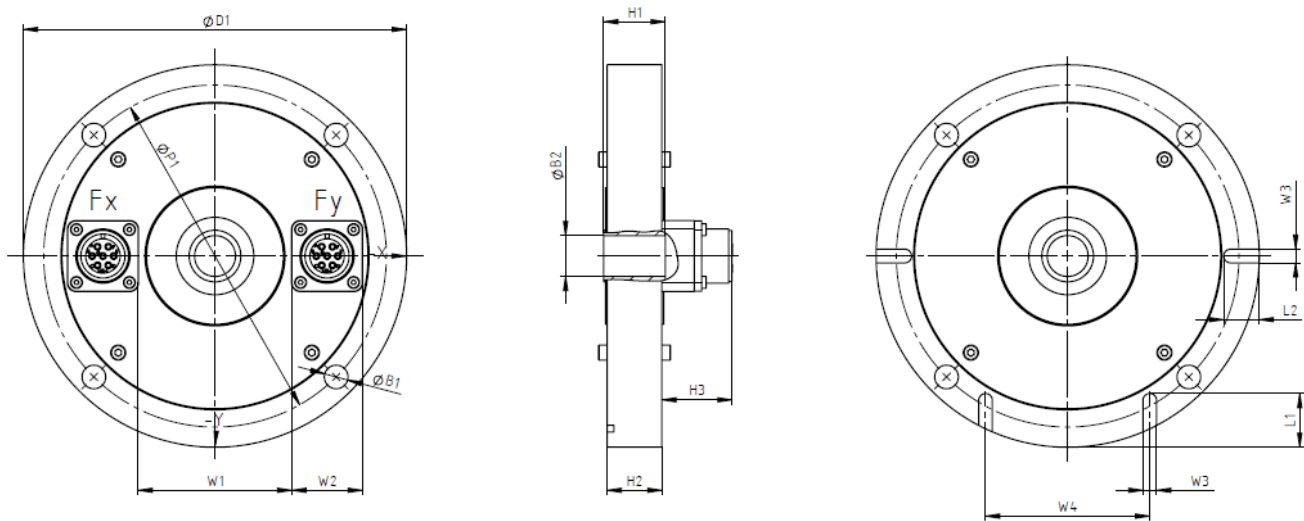


Estremità aperta

- Lunghezza del cavo 5 m. Cavi di altro tipo e lunghezza su richiesta
- Possibile configurazione con tipo di connessione specificata dal cliente

# Dimensioni

1000 / 500 lbf – 2000 / 500 lbf



Forza nominale	$F_x$ $F_y$	lbf lbf	1000 - 2000 500
Forza nominale	$F_x$ $F_y$	N N	4448 - 8896 2224
Foro	$\varnothing B_1$	mm	11
Bore	$\varnothing B_2$	mm	19 E9
Diametro	$\varnothing D_1$	mm	177,8
Diametro del foro	$\varnothing P_1$	mm	159 ±0,1
Altezza	$H_1$	mm	28,6 -0,05
Altezza	$H_2$	mm	25,4
Altezza	$H_3$	mm	33
Lunghezza	$L_1$	mm	25
Lunghezza	$L_2$	mm	16,5
Larghezza	$W_1$	mm	71
Larghezza	$W_2$	mm	33
Larghezza	$W_3$	mm	6,35 +0,02
Larghezza	$W_4$	mm	76,2 ±0,01

Änderungen vorbehalten. Alle Angaben beschreiben unsere Produkte in allgemeiner Form. Sie stellen keine vereinbarte Beschaffenheit im Sinne des § 434 Abs. 1 BGB dar.



GTM Testing and Metrology GmbH  
Philipp-Reis-Straße 4-6, 64404 Bickenbach, Germany  
www.gtm-gmbh.com  
Telefon +49(0)6257-9720-0, Fax +49(0)6257-9720-77